



DC 24V

LFXF-T

ルーチ・フレックスアルファ F 特注品



ルーチ・フレックス シリーズ

FLEX series



バスターミナル 東京 八重洲
所在地: 東京都 中央区
デザインディレクション: 株式会社 日本設計
基本設計・実施設計: 株式会社 日本設計
実施設計: 株式会社 竹中工務店

照明設計: 株式会社 日本設計、LOOP LIGHTING, LLC
施工: 株式会社 竹中工務店
写真: ToLoLo studio

色温度: 温白色 3500K



東京ミッドタウン日比谷
所在地: 東京都千代田区
設計(商業環境デザイン): 株式会社乃村工務社
照明設計: 株式会社ヌーサデザイン
施工: 鹿島建設株式会社

写真: 株式会社ナカサンドパートナーズ

色温度: 電球色 2700K 相当

FLEX
ラインシステム



The Lohas
所在地：香港
オーナー：MTR Corporation Limited
設計：DLN Architects Limited
照明設計：LIGHTLINKS INTERNATIONAL LIMITED

色温度：電球色 3000K

LFP-T
ラインシステム照明

LFPX-T
ラインシステム照明

LFPQJ
ラインシステム照明

LFT-F-T
ラインシステム照明

LPPA
ラインシステム照明

LFX-F-T
ラインシステム照明

LPPRB
ラインシステム照明



AC ホテル・バイ・マリオット 東京銀座
所在地：東京都中央区
設計：株式会社日建設計・株式会社日建スペースデザイン
照明設計：株式会社ヌーサデザイン
施工：大成建設株式会社

写真：秋葉康至

色温度：電球色 2400K

ルーチ・フレックス シリーズ

FLEX series

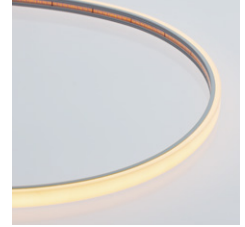
曲がる
垂直方向

NEW



単色調光 **ルーチ・リミットフレックス** P.70

- 完全ドットレスの明るいテープ式ライト
- 25mm 単位で最長 4m までカスタムオーダー可能

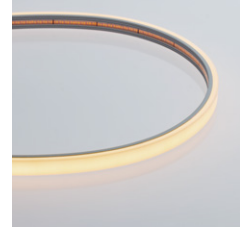


NEW



単色調光 **ルーチ・リミットフレックス S** P.74

- 極小で完全ドットレスのテープ式ライト
- 25mm 単位で最長 4m までカスタムオーダー可能



単色調光 **ルーチ・パワーフレックス 特注品** P.188

- 什器照明、間接照明のベストセラー
- 40mm 単位で最長 5m まで*カスタムオーダー可能*20mm ピッチの場合
- 光源色最多の 11 色のカラーバリエーション



単色調光 **ルーチ・パワーフレックス EX 特注品** P.194

- 1000 lm/m の明るいテープ式ライト
- 125mm 単位で最長 5m までカスタムオーダー可能



単色調光 **ルーチ・パワーフレックス クイック** P.198

- 什器照明、間接照明のベストセラーの 1m 定尺品をクイック納品!
- 40mm 単位で現場でカット可能



単色調光 **ルーチ・フラットフレックス F 特注品** P.202

- 極小スペースに最適な、10mm × 4mm の小さい断面サイズ
- 62.5mm 単位で最長 5m までカスタムオーダー可能



調色調光 **ルーチ・パワーフレックス トフ 特注品** P.224

- お好みの 2 色をチョイスして、オリジナル調色が可能
- 83.2mm 単位で現場でカット可能



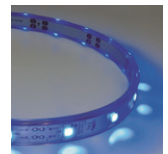
単色調光 **ルーチ・パワーフレックス トフ** P.230

- 5300K~2700K までシーンに合わせた調色・調光が可能
- 83.2mm 単位で現場でカット可能



単色調光 **ルーチ・パワーフレックス リラクスングブルー** P.214

- リラックス効果を高める特殊な青色光
- 30 名の脳波測定を行い、リラクスングブルー照射環境で α 波出現率が増加する傾向が得られた (特許出願中)



曲がる
水平方向



単色調光 ルーチ・パワーフレックス アルファ P.206

- 途切れず明るい曲線間接照明に
- 40mm 単位で現場でカット可能



単色調光 ルーチ・フレックス アルファ F 特注品 P.210

- 極小スペースに最適な、4mm × 10mm の小さい断面サイズ
- 62.5mm 単位で最長 5m までカスタムオーダー可能



FLEX

LFP-T

LFPEX-T

LFPQU

LFTF-T

LPPA

LFXF-T

LPPRB

商品	2700K の場合							特注対応			
	消費電力	Lumen/m	演色性	カット単位	ドットレス	最長サイズ	乳半チューブ	防滴仕様			
垂直方向に曲がる											
リミットフレックス	単色調光	LRF	P.70	9.7 W/m	535 lm/m	Ra 91	25 mm	○	4m	-	○
リミットフレックス S	単色調光	LRFS	P.74	4.5 W/m	244 lm/m	Ra 93	25 mm	○	4m	-	○
パワーフレックス 特注品	単色調光	LFP20-T	P.188	9.8 W/m	613 lm/m	Ra 90	40 mm	-	5m	○	○
		LFP30-T		5.9 W/m	395 lm/m	Ra 90	66.6 mm	-	5m	○	○
パワーフレックス EX 特注品	単色調光	LFPEX20-T	P.194	11.3 W/m	997 lm/m	Ra 92	125 mm	-	5m	○	○
パワーフレックス クイック	単色調光	LFPQU	P.198	9.8 W/m	613 lm/m	Ra 90	40 mm	-	-	-	-
フラットフレックス F 特注品	単色調光	LFTF10-T	P.202	4.1 W/m	304 lm/m	Ra 87	62.5 mm	-	5m	○	○
パワーフレックス トフ 特注品	調色調光	LFPTH20-T	P.224	9.8 W/m	368 lm/m	Ra 86	83.2 mm	-	5m	○	-
パワーフレックス トフ	調色調光	LFPTH20	P.230	9.8 W/m	368 lm/m	Ra 86	83.2 mm	-	-	-	-
パワーフレックス リラックスブルー	単色調光	LPPRB20	P.214	8.3 W/m	- lm/m	Ra -	40 mm	-	-	-	-
水平方向に曲がる											
パワーフレックス アルファ	単色調光	LPPA20	P.206	9.9 W/m	531 lm/m	Ra 90	40 mm	-	-	-	-
フレックス アルファ F 特注品	単色調光	LFXF10-T	P.210	4.2 W/m	278 lm/m	Ra 71	62.5 mm	-	5m	○	○

Luci FLEX α F Custom

LFXF-T

ルーチ・フレックスアルファ F 特注品



- 曲がる・切れる・コンパクト！極小スペースの仕器照明・間接照明に
- 62.5mm単位で最長5mまでカスタムオーダー可能
- 4mm×10mmの小さい断面サイズ

特注品
ご注文後
最短3営業日から
納品

特注品型番

LFXF10

- T□□□□

□

-

□

-

□

-

□

商品名/ピッチ	サイズ	リード線	光源色	チューブ種類	耐候仕様
LFXF10	P.211 参照	S:片側 W:両側	D : 昼光色 W : 白色 WW : 温白色 L30 : 電球色 3000K L27 : 電球色 2700K L24 : 電球色 2400K	CL:透明 DF:乳半	I:屋内 O:防滴

個別仕様

価格に消費税は含まれておりません。仕様・定格などは予告無く変更することがあります。

ピッチ	10mmピッチ
型番	LFXF10-T□□□□□-□-□-□
価格	サイズ1000 ¥16,000
消費電力	4.2 W/m
灯具の長さ(L)	73mm~5011mm
質量	40g/m
カット可能単位	62.5mm (6 LEDごと)
消費効率(L27の場合)	66.3 lm/W
光源色(色温度)	○=通常取扱色(最短納期: 3営業日から) □=受注生産色(目安納期: 7週間) 消費効率からの計算値
D 7100K Ra 74	□ 329 lm
W 4200K Ra 70	○ 317 lm
WW 3500K Ra 75	○ 298 lm
L30 3000K Ra 70	○ 292 lm
L27 2700K Ra 71	○ 278 lm
L24 2400K Ra 65	□ 251 lm

曲がり方向



ルーチ・フレックスアルファ F 特注品は
発光面に対して水平方向に曲がります
最小曲げ：R50mmまで

共通仕様

入力電圧	DC24V
使用環境	特注内容による 屋内・防滴(結露無きこと)
最大直列連結数	5m
最小曲げ許容範囲	R50mm
材質(本体)	軟質アクリル
付属品	④ エンドキャップ 2個(屋内仕様のみ)
オプション品	取付レール, 取付クリップ, エンドキャップ, 電源ケーブル, 封止用接着剤
適合基準・規格	—
調光	可
電源	要

光学データ

光学データ一覧は
P.310をご覧ください



電源の選定

接続総数 * =複数系統の場合	電源				
	商品名	価格	型番	定格	サイズ
5.0m	ルーチ・オリレガ 30W専用電源【PSE規格適合】	¥12,000	LPSOL-030-24-ND-I	DC24V 1.25A	W35 H38 D250
12.5m*	ルーチ・オリレガ 75W専用電源【PSE規格適合】	¥14,000	LPSOL-075-24-ND-I	DC24V 3.125A	W50 H52 D258.6
25.1m*	ルーチ・オリレガ 145W専用電源【PSE規格適合】	¥20,000	LPSOL-145-24-ND-I	DC24V 6.1A	W63 H55 D222

灯具の配線距離は P.218 を参照ください。



特注サイズ一覧表

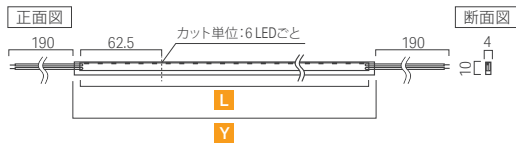
サイズ	基板寸法(mm)		外形寸法(mm)			価格	消費電力(W)
	L	Y	屋内仕様	防滴・両側仕様	防滴・片側仕様		
0063	62.5	73	103	93	¥8,000	0.3	
0125	125.0	135	165	155		0.5	
0188	187.5	198	228	218		0.8	
0250	250.0	260	290	280		1.1	
0313	312.5	323	353	343		1.3	
0375	375.0	385	415	405		1.6	
0438	437.5	448	478	468		1.8	
0500	500.0	511	541	531		2.1	
0563	562.5	573	603	593		2.4	
0625	625.0	635	665	655		2.6	
0688	687.5	698	728	718	2.9		
0750	750.0	760	790	780	3.2		
0813	812.5	823	853	843	3.4		
0875	875.0	885	925	915	3.7		
0938	937.5	948	978	968	3.9		
1000	1000.0	1011	1041	1031	4.2		
1063	1062.5	1073	1103	1093	4.5		
1125	1125.0	1135	1165	1155	4.7		
1188	1187.5	1198	1228	1218	5.0		
1250	1250.0	1260	1290	1280	5.3		
1313	1312.5	1323	1353	1343	5.5		
1375	1375.0	1385	1415	1405	5.8		
1438	1437.5	1448	1478	1468	6.0		
1500	1500.0	1511	1541	1531	6.3		
1563	1562.5	1573	1603	1593	6.6		
1625	1625.0	1635	1665	1655	6.8		
1688	1687.5	1698	1728	1718	7.1		
1750	1750.0	1760	1790	1780	7.4		
1813	1812.5	1823	1853	1843	7.6		
1875	1875.0	1885	1915	1905	7.9		
1938	1937.5	1948	1978	1968	8.1		
2000	2000.0	2011	2041	2031	8.4		
2063	2062.5	2073	2103	2093	8.7		
2125	2125.0	2135	2165	2155	8.9		
2188	2187.5	2198	2228	2218	9.2		
2250	2250.0	2260	2290	2280	9.5		
2313	2312.5	2323	2353	2343	9.7		
2375	2375.0	2385	2415	2405	10.0		
2438	2437.5	2448	2478	2468	10.2		
2500	2500.0	2511	2541	2531	10.5		
2563	2562.5	2573	2603	2593	10.8		
2625	2625.0	2635	2665	2655	11.0		
2688	2687.5	2698	2728	2718	11.3		
2750	2750.0	2760	2790	2780	11.6		
2813	2812.5	2823	2853	2843	11.8		
2875	2875.0	2885	2915	2905	12.1		
2938	2937.5	2948	2978	2968	12.3		
3000	3000.0	3011	3041	3031	12.6		
3063	3062.5	3073	3103	3093	12.9		
3125	3125.0	3135	3165	3155	13.1		
3188	3187.5	3198	3228	3218	13.4		
3250	3250.0	3260	3290	3280	13.7		
3313	3312.5	3323	3353	3343	13.9		
3375	3375.0	3385	3415	3405	14.2		
3438	3437.5	3448	3478	3468	14.4		
3500	3500.0	3511	3541	3531	14.7		
3563	3562.5	3573	3603	3593	15.0		
3625	3625.0	3635	3665	3655	15.2		
3688	3687.5	3698	3728	3718	15.5		
3750	3750.0	3760	3790	3780	15.8		
3813	3812.5	3823	3853	3843	16.0		
3875	3875.0	3885	3915	3905	16.3		
3938	3937.5	3948	3978	3968	16.5		
4000	4000.0	4011	4041	4031	16.8		
4063	4062.5	4073	4103	4093	17.1		
4125	4125.0	4135	4165	4155	17.3		
4188	4187.5	4198	4228	4218	17.6		
4250	4250.0	4260	4290	4280	17.9		
4313	4312.5	4323	4353	4343	18.1		
4375	4375.0	4385	4415	4405	18.4		
4438	4437.5	4448	4478	4468	18.6		
4500	4500.0	4511	4541	4531	18.9		
4563	4562.5	4573	4603	4593	19.2		
4625	4625.0	4635	4665	4655	19.4		
4688	4687.5	4698	4728	4718	19.7		
4750	4750.0	4760	4790	4780	20.0		
4813	4812.5	4823	4853	4843	20.2		
4875	4875.0	4885	4915	4905	20.5		
4938	4937.5	4948	4978	4968	20.7		
5000	5000.0	5011	5041	5031	21.0		

特注品外形図

ルーチ・フレックスアルファF特注品/屋内仕様・両側リード線

LFXF10-T□□□□W-□-□-**I**

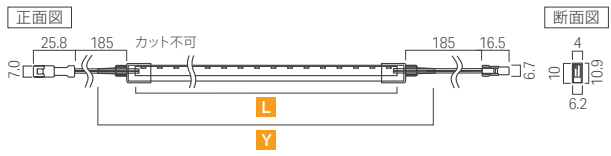
ピッチ サイズ 光源色 チューブ



ルーチ・フレックスアルファF特注品/防滴仕様・両側リード線

LFXF10-T□□□□W-□-□-**O**

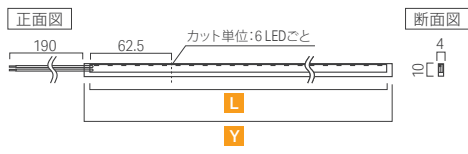
ピッチ サイズ 光源色 チューブ



ルーチ・フレックスアルファF特注品/屋内仕様・片側リード線

LFXF10-T□□□□S-□-□-**I**

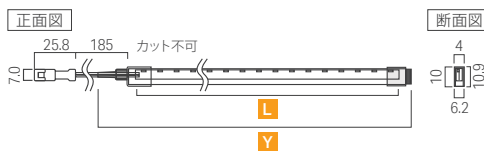
ピッチ サイズ 光源色 チューブ



ルーチ・フレックスアルファF特注品/防滴仕様・片側リード線

LFXF10-T□□□□S-□-□-**O**

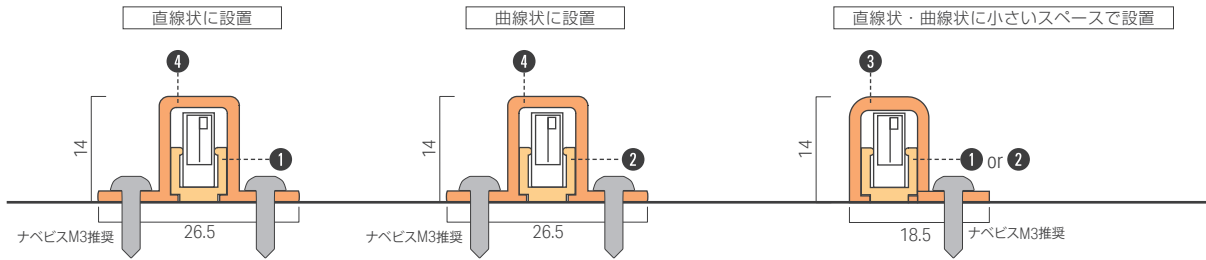
ピッチ サイズ 光源色 チューブ



FLEX
LFP-T
LFPX-T
LFPQ
LFT-T
LPPA
LFX-T
LPPB

Luci FLEX α F Custom

オプション品取付時断面図



オプション品

直線状に設置 ① フレックスアルファ用取付レール 1000

型番 LFX-RL1000
 価格 ¥1,200/970mm
 灯具を直線状に設置
 レール付属品 ④フレックスアルファ用取付クリップ(10個)

曲線状に設置 ② フレックスアルファ用取付パーツ

型番 LFX-RL0015
 価格 ¥1,500/1袋 10個入り
 灯具を曲線状に設置
 パーツ付属品 ④フレックスアルファ用取付クリップ(10個)

レール・パーツ使用時固定用 ③ フレックスアルファ用取付クリップ B

型番 LFX-RC-B
 価格 ¥1,200/1袋 10個入り
 灯具を取付レール・パーツに固定
 小さいスペースへの設置に
 ①取付レール または ②取付パーツと
 一緒にご購入ください

レール・パーツ使用時固定用 ④ フレックスアルファ用取付クリップ

①②レール・パーツ付属品
 型番 LFX-RC
 価格 ¥1,200/1袋 10個入り
 灯具を取付レール・パーツに固定

灯具の末端封止用 ⑤ アルファ・フラット用エンドキャップ

型番 LFX-EC
 価格 ¥900/1袋 10個入り
 灯具の末端封止用
 末端数分必要
 ※防滴仕様の場合付属しません。

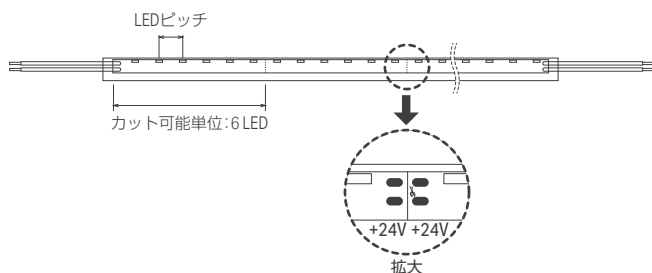
電源ケーブル ⑥ JWPFコネクタ付電源ケーブル 5000mm

型番 CAD-5000-MEFE-O
 価格 ¥2,500
 防滴仕様時 灯具・電源ケーブル

灯具の末端封止用 ⑦⑧ 封止用接着剤 20ml・10ml ※

型番 LFX-GS20 LFX-GS10
 価格 ¥2,000/20ml ¥1,400/10ml
 灯具の末端封止用
 20ml/約50回分 10ml/約25回分
 ※離島への納品の場合、接着剤は航空便が使用できないため、納期に1週間程のご猶予をいただきます

灯具の切断



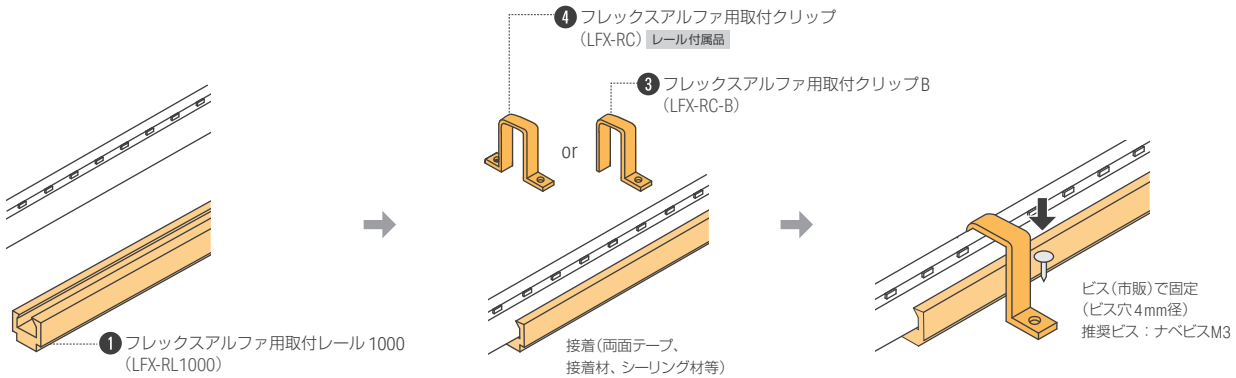
ルーチ・フレックスアルファ F 特注品の切断の最小単位はLED 6個ごとです。

切断箇所を誤りますと、不点灯となりますので、お間違えのないよう、お気をつけください。また、切断後は必ず、取扱説明書に従い、エンドキャップと封止用接着剤を用いて絶縁処理を行ってください。

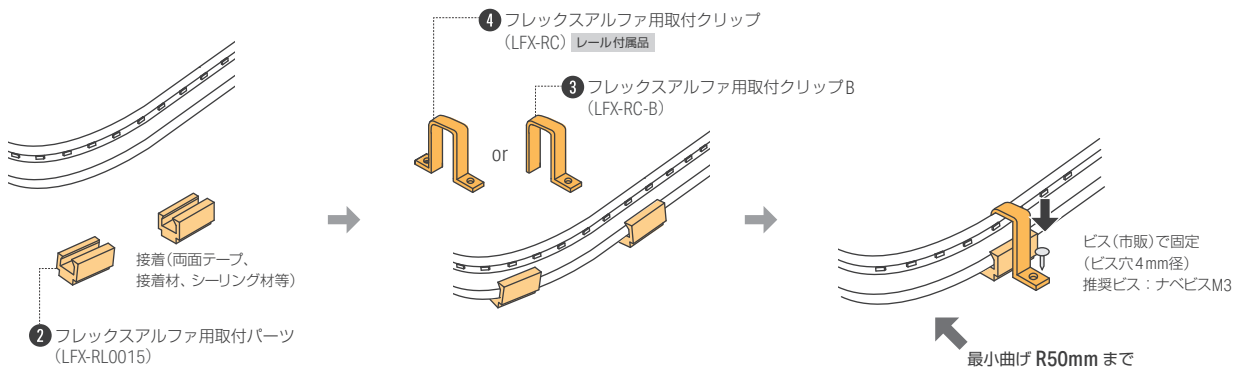
※防滴仕様品をカットして使用した場合は保証の対象外となりますので、ご注意ください。

灯具の設置

灯具を直線状に使用する場合



灯具を曲線状で使用する場合



接着剤で固定する場合

ビスで固定できない箇所では、取付レール・取付パーツ・取付クリップを接着してください。
接着剤は、アクリル製品対応品を推奨します。
使用環境によっては、剥がれる恐れがあります。

特注品の納期について

特注品の P.210 「仕様」 > 「光源色」 欄でお知らせしております
特注品の納期につきましては、記載されております記号の意味が
異なりますのでご注意ください。

- =最短納期 3 営業日から
- =納期約 7 週間

また、納期は目安です。ご注文数量・工場の繁忙具合によって
納期が変動しますので必ず事前にお問い合わせください。
以下の条件につきましては短納期対応の対象外とさせていただきます。

1. 防滴仕様
2. コネクタ仕様
3. リード線規定寸法外仕様
4. 部材在庫欠品の場合
5. 北海道・青森・宮崎・鹿児島・沖縄・離島・海外へのお届け

乳半チューブについて

乳半チューブをお選びいただいた場合、特性上、LED の光源色と実際の見えが
かりが多少異なる場合がございます。また、LED の色のぼらつきが目立ちやす
くなります。予めご了承ください。透明チューブ、乳半チューブとでは、同じ
色温度でも、色見え方が異なりますのでご注意ください。

チューブ種類による色温度の違い

透明チューブの色温度	乳半チューブの色温度※	
D	7100 K	5200 K
N	5300 K	4400 K
W	4200 K	3700 K
WW	3500 K	3000 K
L30	3000 K	2700 K
L27	2700 K	2400 K
L24	2400 K	2100 K

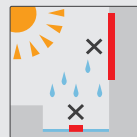
※あくまで参考データ
です。色温度の値は、
±10%程異なる場合が
あります。乳半チューブ
のlm値は、透明チューブ
よりも20~30%程低
くなります。

防滴加工製品をお使いいただくにあたって

- 下記のような環境でのご使用はお控えください。
 - ・水の直接かかる場所
 - ・水が溜まる場所
 - ・屋外にて直射日光の当たる場所
 - ・海水に直接さらされる場所
 - ・塩素や化学薬品を含む液体がかかる恐れのある
プールなどの場所
 - ・高温・湿度になる公衆浴場、サウナなどの場所
 - ・硫化ガスの発生する恐れのある温泉などの場所

■ 防滴加工製品をカットすることはおやめください。

■ 防滴加工製品をご使用になるときは、
リード線の結線箇所を防水処理をしてください。



外壁などに露出して
設置は不可

雨水が直接かかる場所、
水がたまる恐れのある場所は設置不可

■ 防滴仕様をお選びいただいた場合、
灯具の端部にトップキャップ・収縮チューブが付きま
す。また、リード線末端に防水コネクタが付きま
す。

屋内仕様末端部



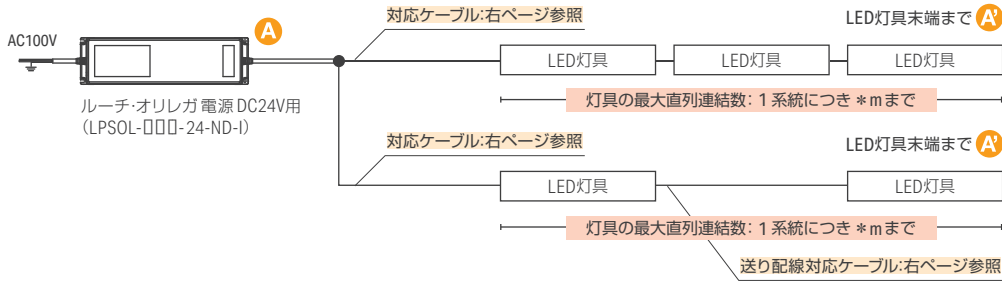
防滴仕様末端部



System configuration diagram

灯具の配線距離

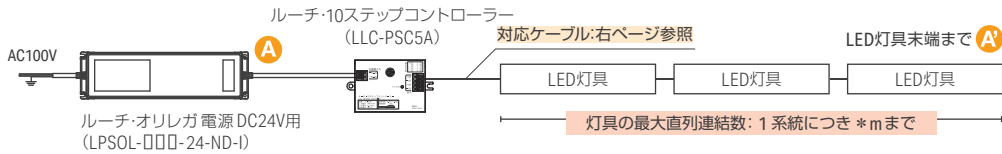
調光しない場合の配線



A から A' までの配線距離
 VCTF0.75sqの場合25m以内
 VCTF1.25sqの場合35m以内
 ※灯具間を延長した場合のケーブルも含む

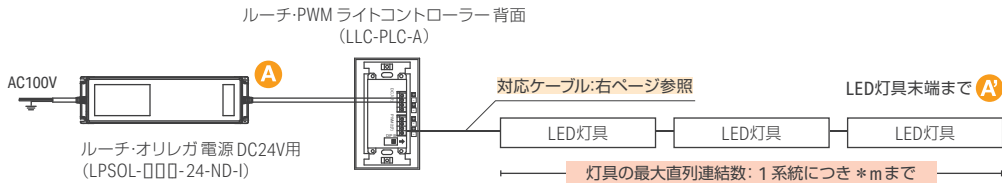
※防滴・コネクタ仕様の場合は、電源ケーブルを使用してください(右ページ参照)

10ステップコントローラーを使用する場合の配線



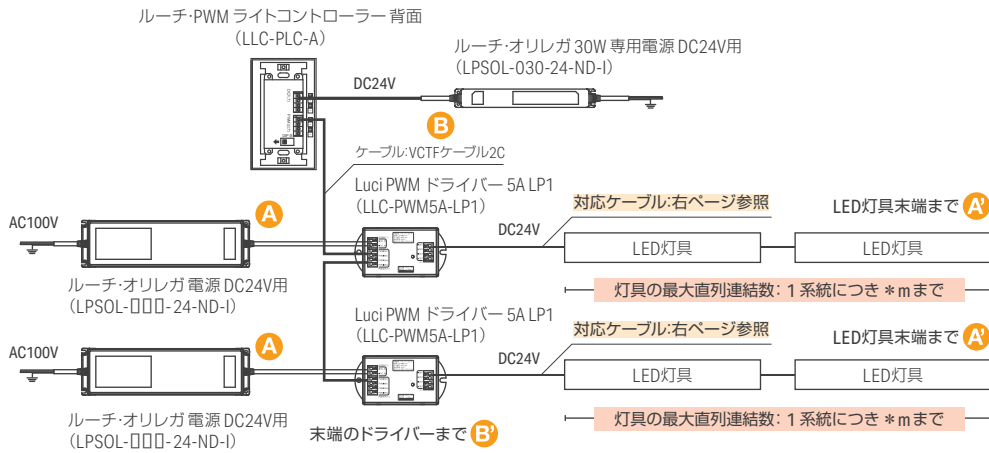
A から A' までの配線距離
 VCTF0.75sqの場合25m以内
 VCTF1.25sqの場合35m以内
 ※灯具間を延長した場合のケーブルも含む

電源 1 台で調光する場合の配線



A から A' までの配線距離
 VCTF0.75sqの場合25m以内
 VCTF1.25sqの場合35m以内
 ※灯具間を延長した場合のケーブルも含む

電源 2 台以上で調光する場合の配線



A から A' までの配線距離
 VCTF0.75sqの場合25m以内
 VCTF1.25sqの場合35m以内

B から B' までの配線距離
 30m以内
 ※灯具間を延長した場合のケーブルも含む

対応ドライバー・コントローラー

後から調光



ルーチ・10ステップコントローラー
 型番 LLC-PSC5A サイズ W66H110 D25 mm
 価格 ¥21,000
 導入後に明るさを簡単に調節できるコントローラー
 明るさは10%~100%の10段階

電源 2 台以上で調光



ルーチ・PWM 調光ドライバー 5A LP1
 型番 LLC-PWM5A-LP1 サイズ W56H104 D24 mm
 価格 ¥18,000
 PWM調光信号を制御
 電源を2台以上使用して調光する場合

調光スイッチ



ルーチ・PWM ライトコントローラー
 型番 LLC-PLC-A サイズ W70H120 D40 mm
 価格 ¥26,000
 調光スイッチ
 電源1台までドライバー不要

他社製のドライバー・コントローラーを使用して調光する場合は、P.262をご覧ください



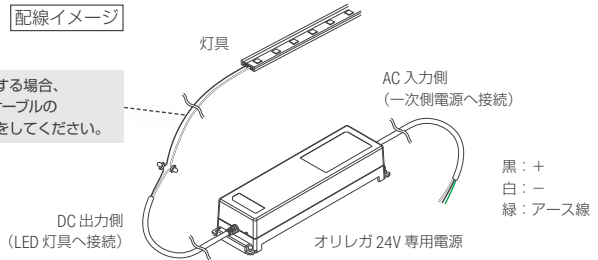
灯具と電源の接続 (灯具側)

灯具の端部がバラ線仕様の場合

■配線をおこなう際、入力と出力に使用するケーブルには十分に注意をはらって選定してください。
長いケーブルに電流を流すと抵抗などが原因で損失(発熱)を生じ、照度低下の可能性があります。

■ケーブルは束ねると放熱が悪くなり、非常に高温になります。
束ねるときは負荷率(接続灯数)を下げて接続してください。

配線イメージ



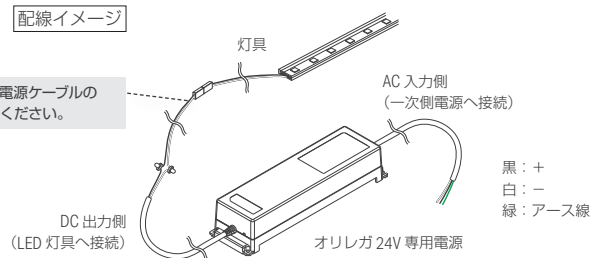
商品名	* : 最大直列連結数	対応ケーブル
LFP-T P.188 パワーフレックス 特注品 (屋内仕様)	5m	VCTF0.75-1.25sq/2C
LFPEX-T P.194 パワーフレックス EX 特注品 (屋内仕様)	5m	VCTF0.75-1.25sq/2C
LFTF-T P.202 フラットフレックス F 特注品 (屋内仕様)	5m	VCTF0.75-1.25sq/2C
LFPFA P.206 パワーフレックス アルファ	5m	VCTF0.75-1.25sq/2C
LFXF-T P.210 フレックスアルファ F 特注品 (屋内仕様)	5m	VCTF0.75-1.25sq/2C
LFPFB P.214 パワーフレックス リラクシングブルー	5m	VCTF0.75-1.25sq/2C

灯具の端部がコネクタ仕様の場合

■配線をおこなう際、入力と出力に使用するケーブルには十分に注意をはらって選定してください。
長いケーブルに電流を流すと抵抗などが原因で損失(発熱)を生じ、照度低下の可能性があります。

■ケーブルは束ねると放熱が悪くなり、非常に高温になります。
束ねるときは負荷率(接続灯数)を下げて接続してください。

配線イメージ



商品名	* : 最大直列連結数	対応ケーブル
LFP-T P.188 パワーフレックス 特注品 (防滴仕様)	5m	JWPFコネクタ付電源ケーブル 5000mm (CAD-3000-MCNN-I)
LFPEX-T P.194 パワーフレックス EX 特注品 (防滴仕様)	5m	JWPFコネクタ付電源ケーブル 5000mm (CAD-3000-MCNN-I)
LFPQU P.198 パワーフレックス クイック	5m	SMコネクタ付電源ケーブル1000mm/5000mm (CAD-1000-MAFA-I / CAD-5000-MAFA-I)
LFTF-T P.202 フラットフレックス F 特注品 (防滴仕様)	5m	JWPFコネクタ付電源ケーブル 5000mm (CAD-3000-MCNN-I)
LFXF-T P.210 フレックスアルファ F 特注品 (防滴仕様)	5m	JWPFコネクタ付電源ケーブル 5000mm (CAD-3000-MCNN-I)

※コネクタ付電源ケーブルの詳細につきましては、各商品ページのオプション品をご覧ください。



光学データ・推奨設置寸法

LFXF-T ルーチ・フレックスアルファF 特注品

取扱光源色

7100K 4200K 3500K 3000K 2700K 2400K

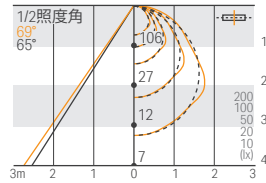
商品詳細は P.210 をご覧ください



光学データ

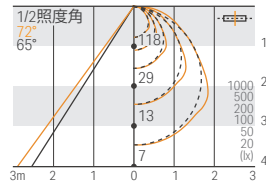
LFXF10-T1000□-D-CL-I

光源色 7100K
光度 106 cd
光束 329 lm
演色評価指数 Ra 74



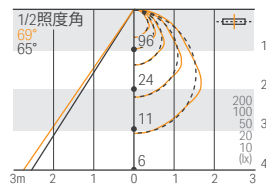
LFXF10-T1000□-W-CL-I

光源色 4200K
光度 118 cd
光束 317 lm
演色評価指数 Ra 70



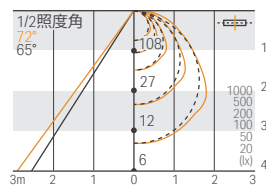
LFXF10-T1000□-WW-CL-I

光源色 3500K
光度 96 cd
光束 298 lm
演色評価指数 Ra 75



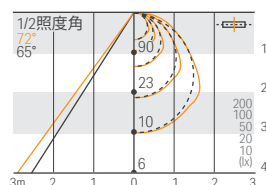
LFXF10-T1000□-L30-CL-I

光源色 3000K
光度 108 cd
光束 292 lm
演色評価指数 Ra 70



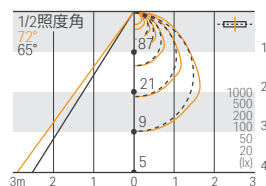
LFXF10-T1000□-L27-CL-I

光源色 2700K
光度 90 cd
光束 278 lm
演色評価指数 Ra 71



LFXF10-T1000□-L24-CL-I

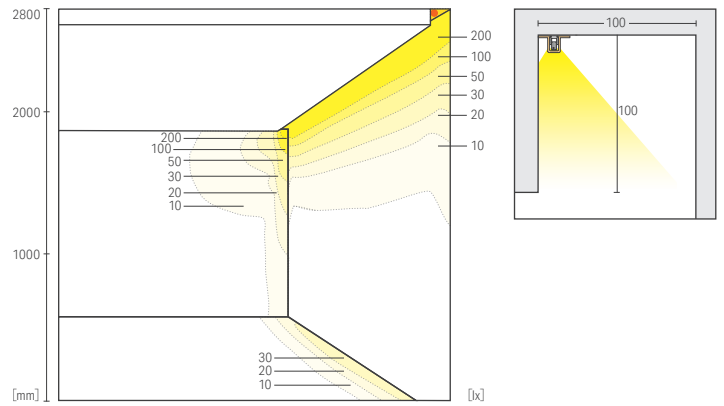
光源色 2400K
光度 87 cd
光束 251 lm
演色評価指数 Ra 65



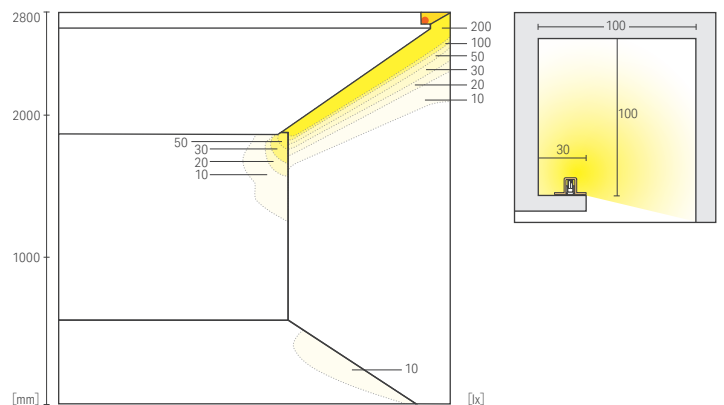
推奨設置寸法

2700Kの場合

コーニス照明1 CH=2800



コーニス照明2 CH=2800



コーブ(天井面) CH=2800

