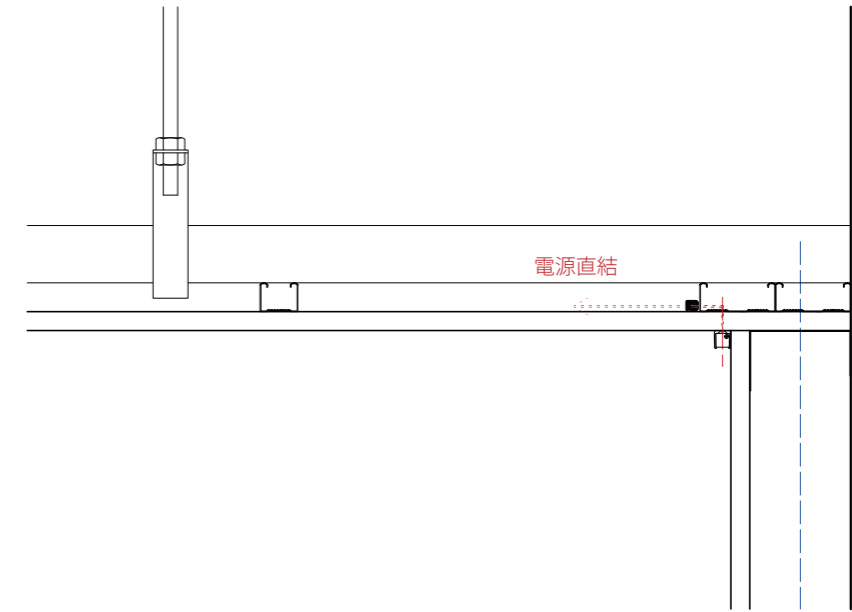
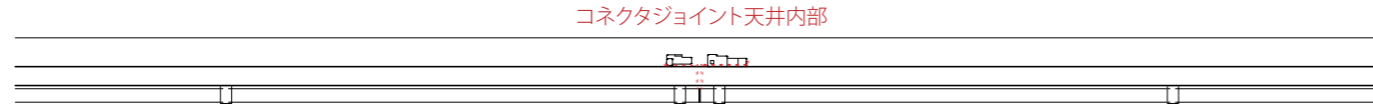


入隅(天井)

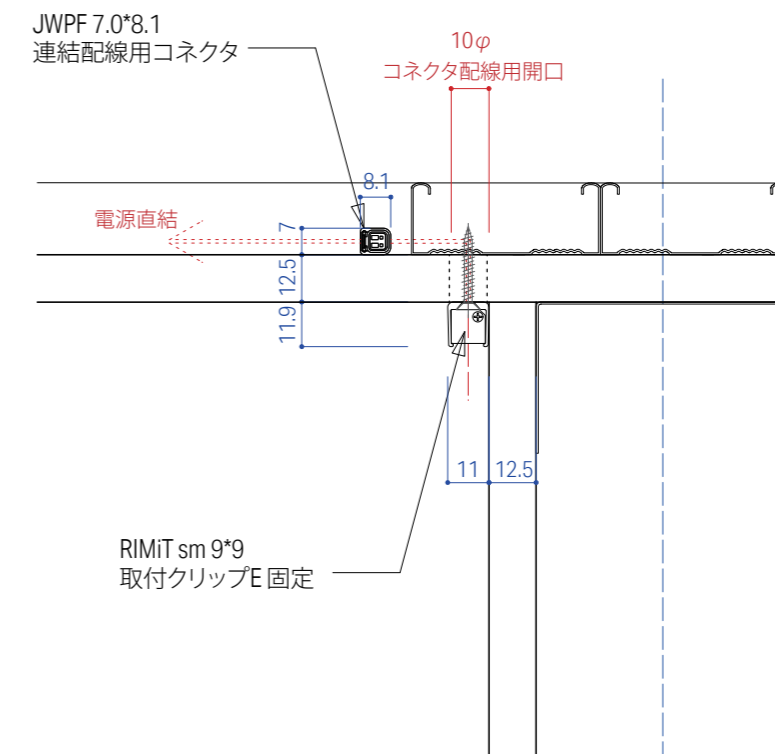
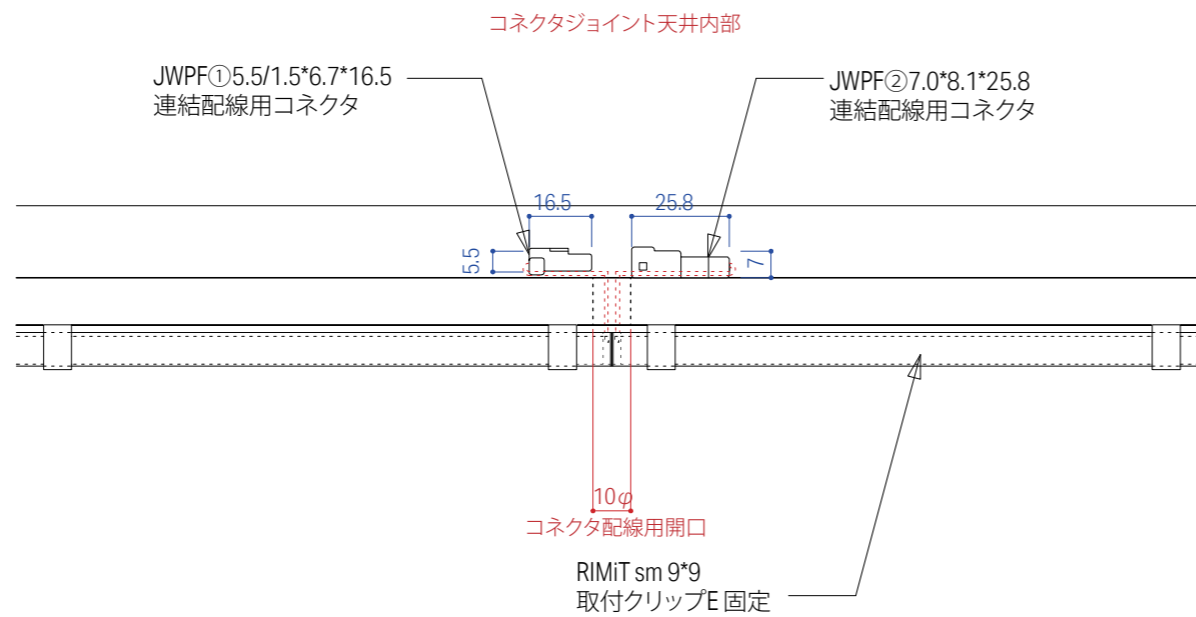
灯具取付参考図

メリット

- ・2面配光なので、器具の発光面だけが映えてスタイリッシュな意匠の実現
- ・空間を無駄なく照らし効率よい配光



断面詳細図 S=1:2

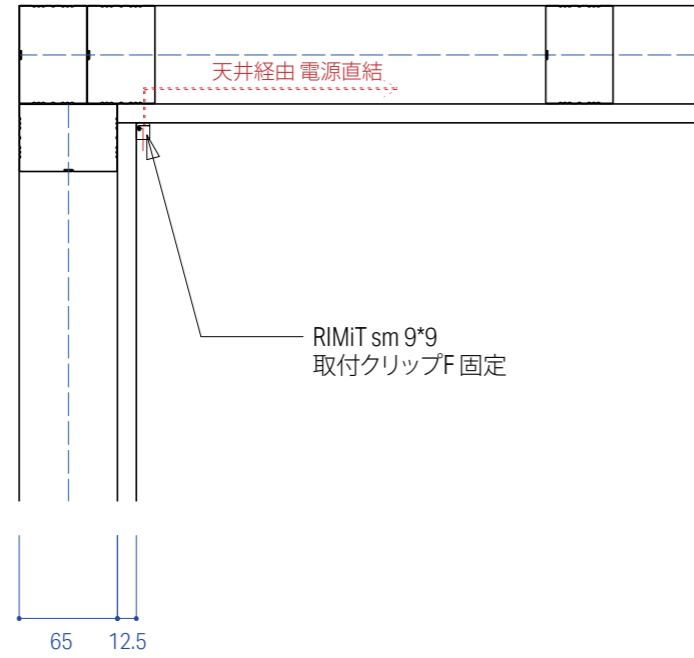


入隅(壁面)

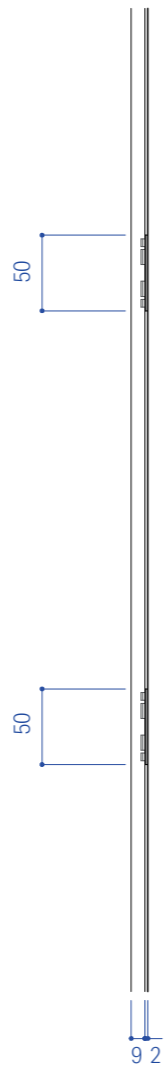
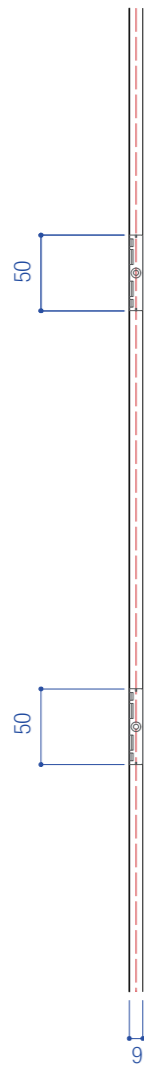
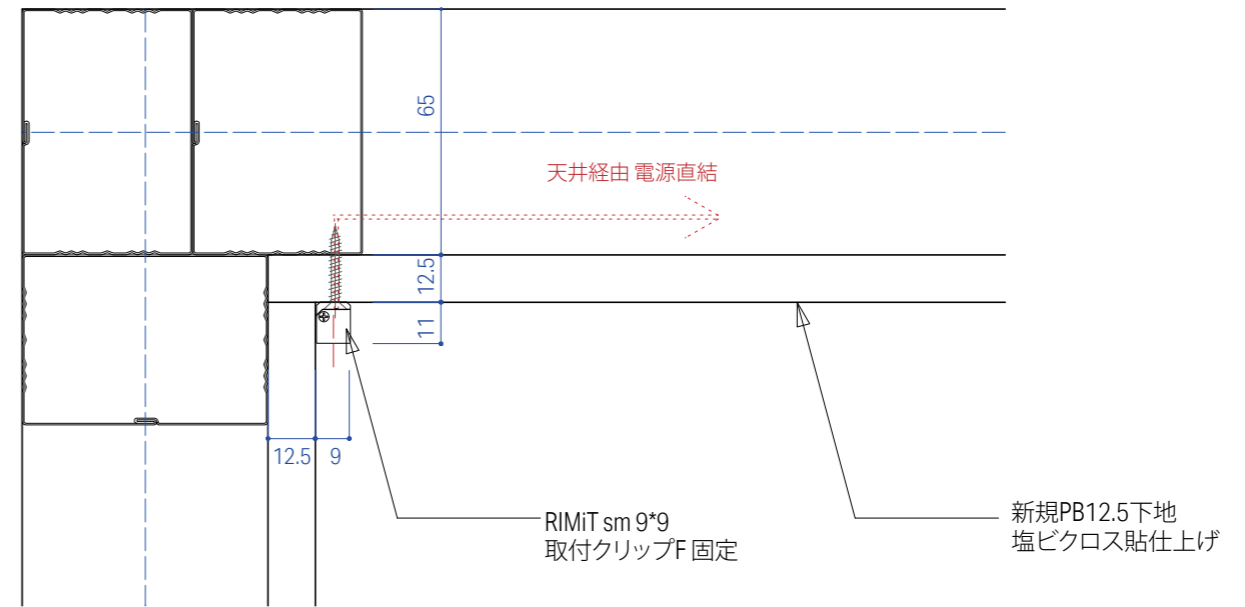
灯具取付参考図

メリット

- 2面配光なので、器具の発光面だけが見えてスタイリッシュな意匠の実現
- 空間を無駄なく照らし効率よい配光



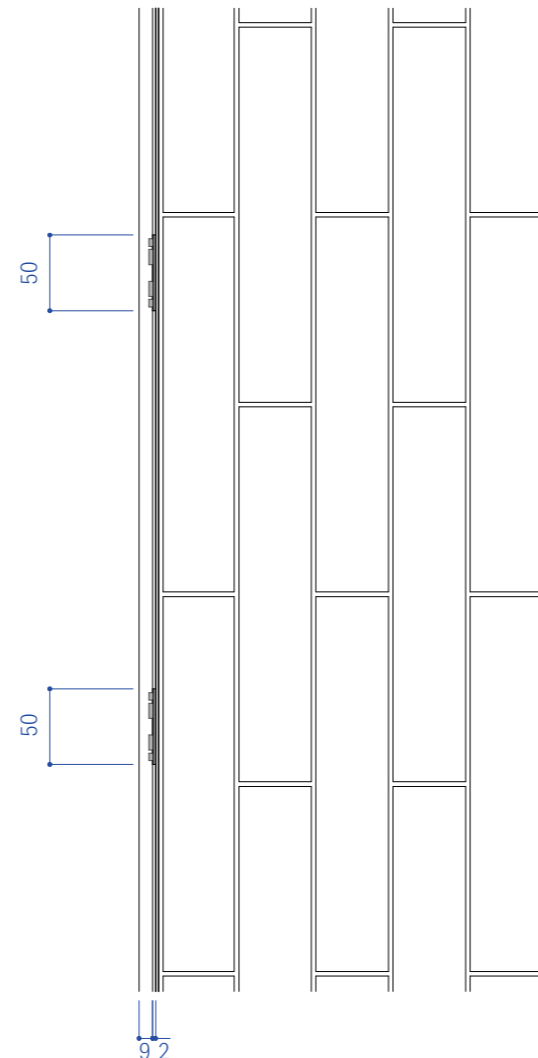
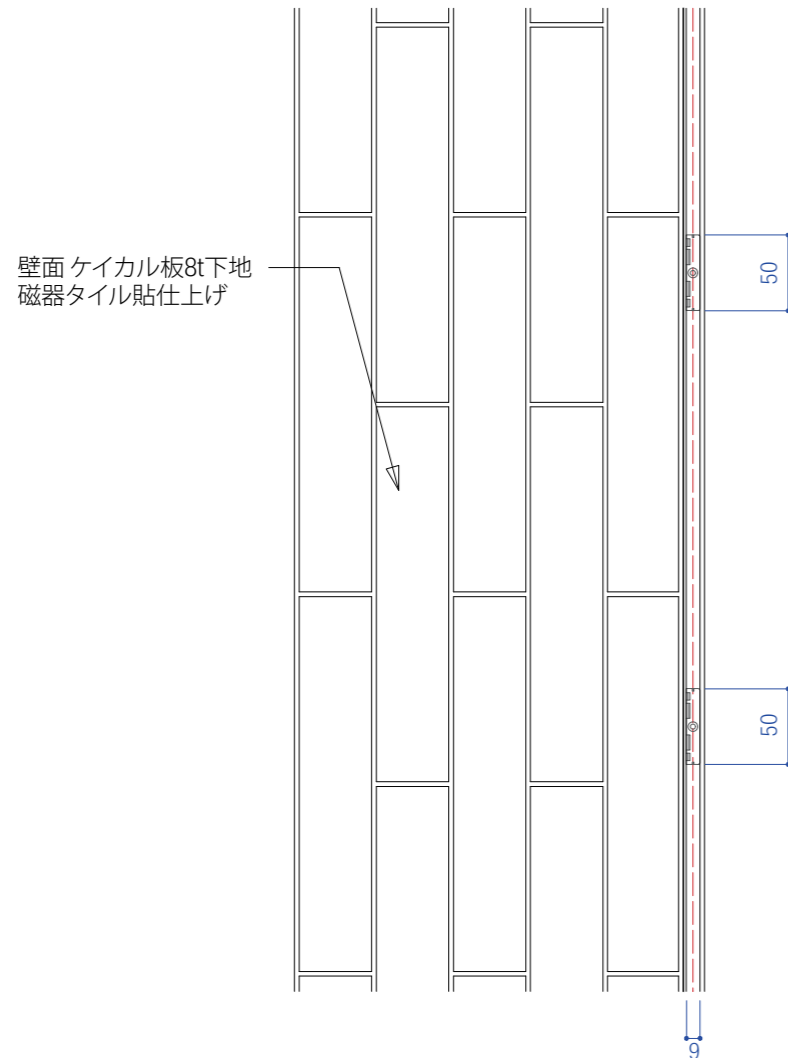
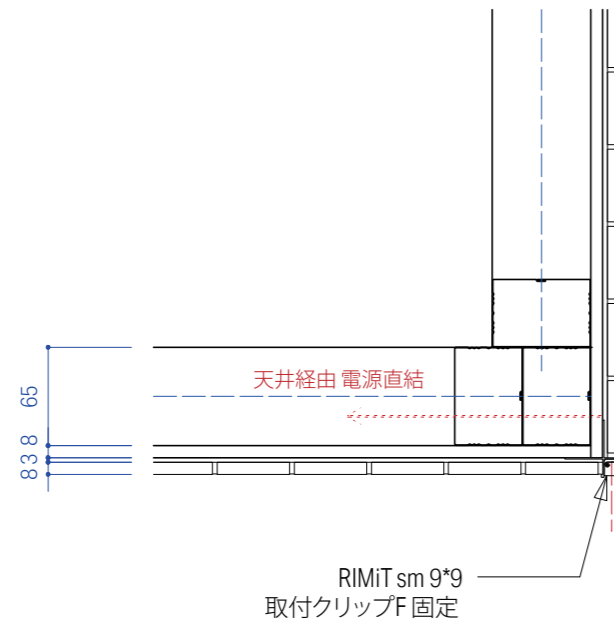
断面詳細図S=1:2



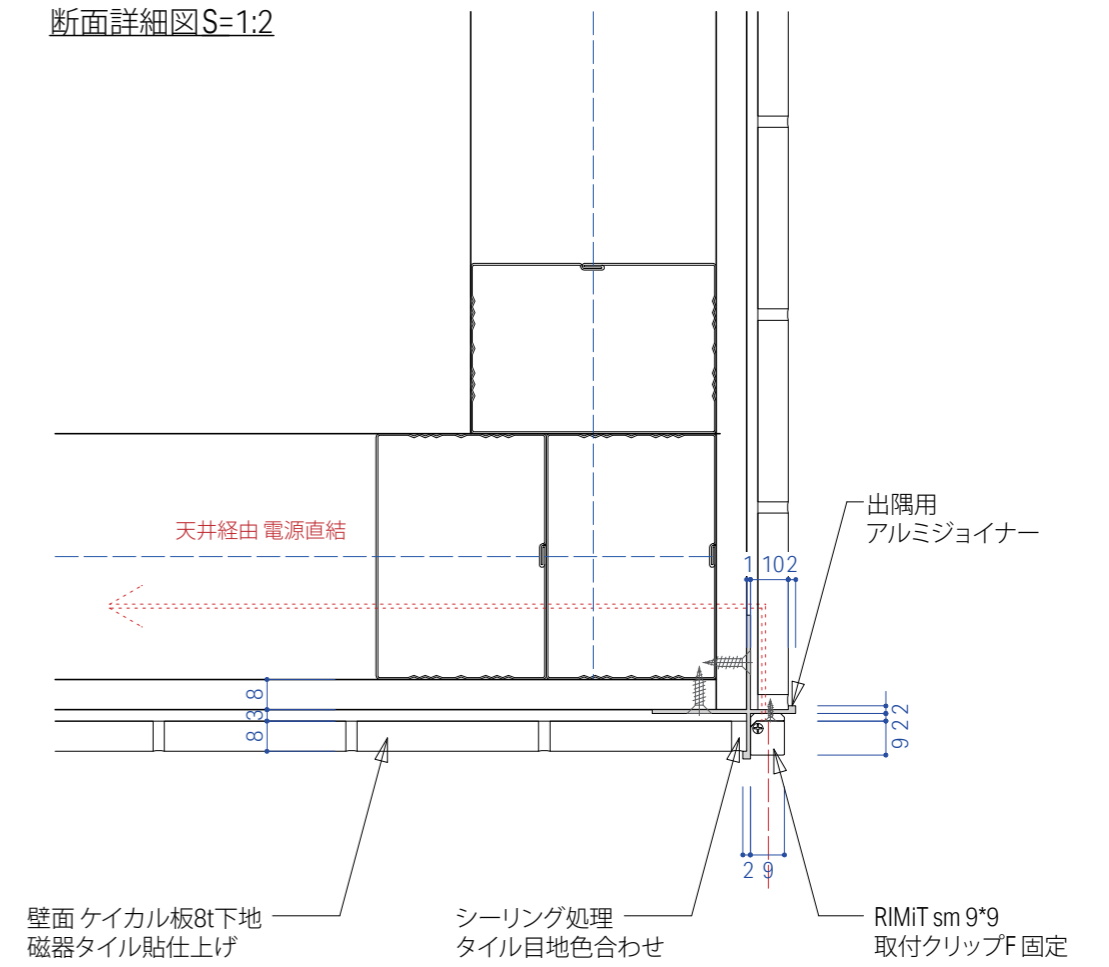
出隅

灯具取付参考図

メリット
 ・2面発光なので、コーナーを光らせる意匠が灯具一本で作れる。



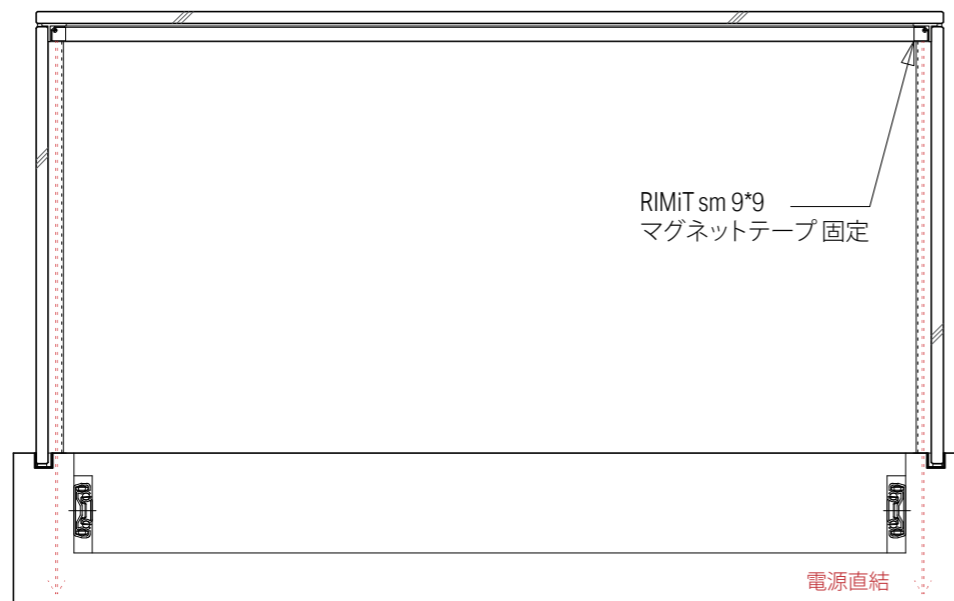
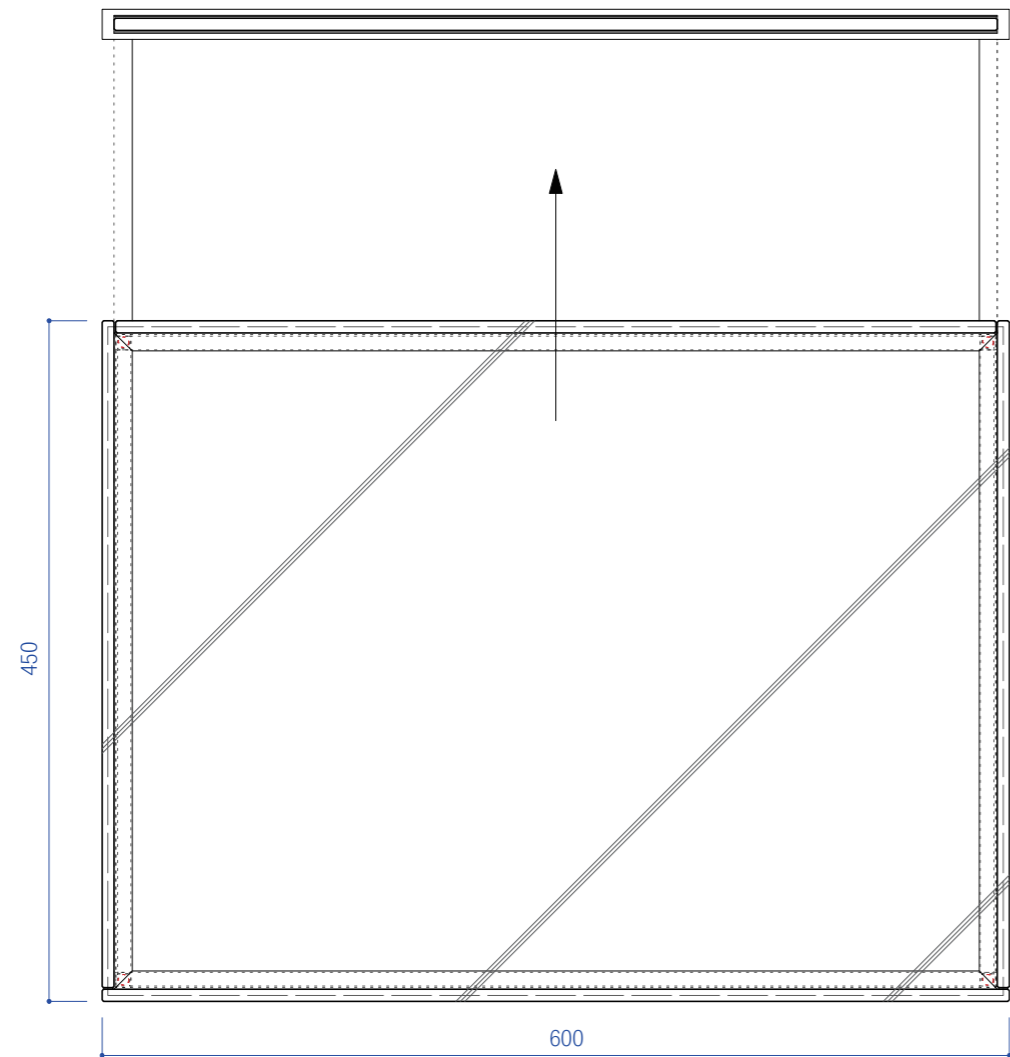
断面詳細図S=1:2



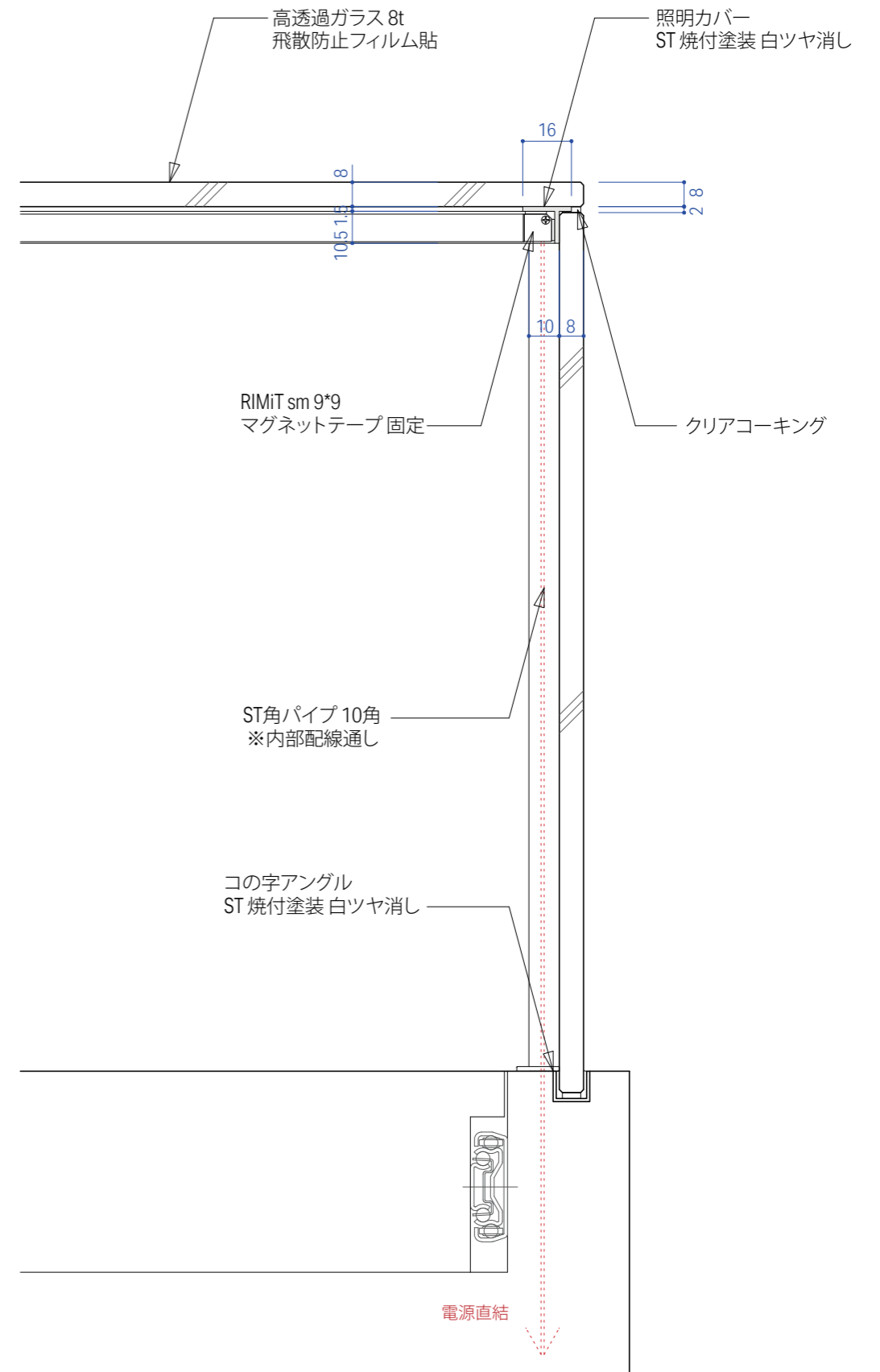
ショーケース

灯具取付参考図

- メリット
- ・9mm角で2面発光のため、照明カバーも細く、スタイリッシュに。
 - ・ショーケース内を均一に照らし拡がる光。

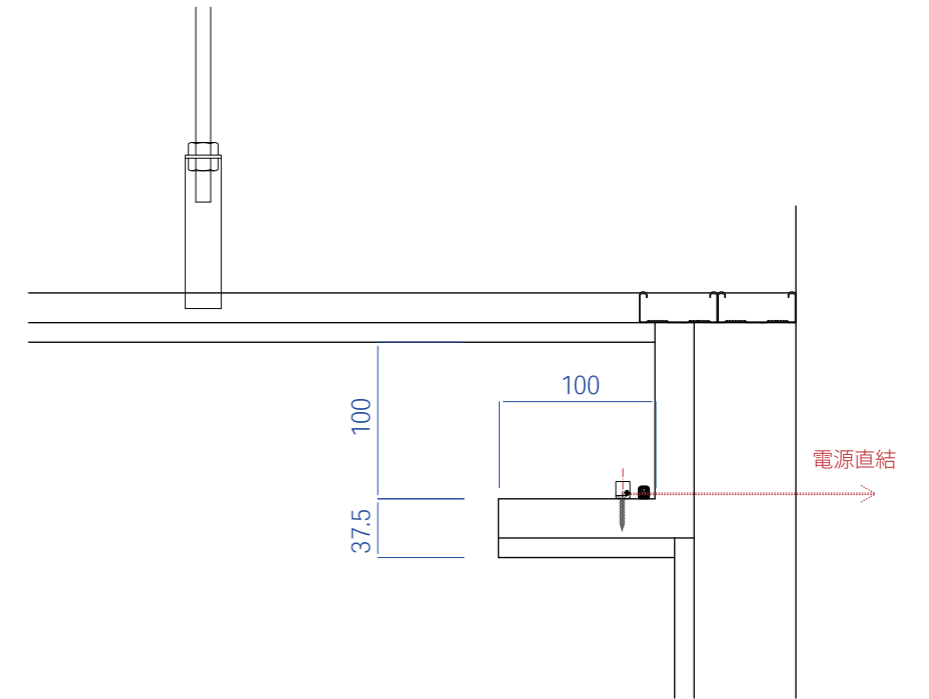
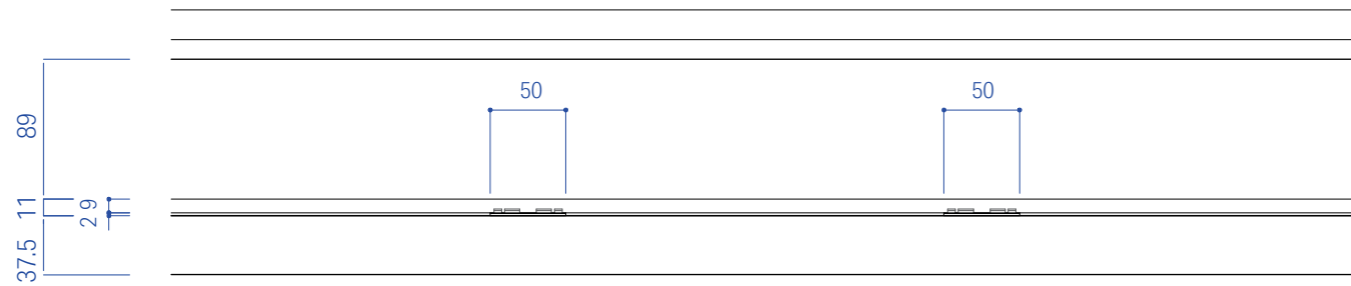


断面詳細図 S=1:2



折り上げ

灯具取付参考図



断面詳細図S=1:2

