

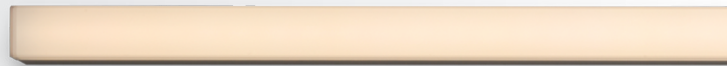


Dynamic white

調色・調光

LTH-T

ルーチ・トフ 特注品



トフ (調色・調光) シリーズ

THOF[®] series

VAN DE VELDE

所在地：大阪府

設計：株式会社デザインルーム 702

照明設計：株式会社モデュレックス

施工：株式会社アンドエス

写真：有限会社下村写真事務所

色温度：昼白色 5000K 相当

色温度：電球色 2700K 相当



大光電機株式会社ライティングコア東京

所在地：東京都

照明設計：大光電機株式会社住宅デザイン部

今泉卓也/古川愛子

写真：秋葉康至

パワーフレックストフ 特注品 色温度：青 (調光 100%)

色温度：青 (調光 100%) + 電球色 2700K (調光 100%)



アミュプラザおおいた
所在地：大分県
設計：株式会社日本設計
施工：株式会社大林組

色温度：昼白色 5000K 相当

色温度：電球色 2700K 相当



高津の家
所在地：神奈川県
設計：向山建築設計事務所
施工：株式会社安藤建設

色温度：昼白色 5000K 相当



色温度：電球色 2700K 相当

THOF[®] series

カスタマイズ調色

Luciの調色・調光シリーズは、お好みの色温度2色をチョイスしてオリジナルの色温度幅を作れます。時間帯やイベントに合わせた調色・調光プログラムによって、医療施設・住宅・公共施設・商業施設など様々な場所で導入されています。

トフ (調色・調光) シリーズ

ルーチ・パワーフレックス トフ 特注品
P.224

**光源色1・光源色2
お好みの色温度をチョイス！**

LFPTH20 -T	商品名 / ピッチ	サイズ	リード線	光源色1	光源色2	チューブ種類	耐候仕様
LFPTH20	特注サイズ	S:片側 W:両側		N:昼白色 W:白色 WW:温白色 L30:電球色 3000K L27:電球色 2700K L24:電球色 2400K L21:電球色 2100K	W:白色 WW:温白色 L30:電球色 3000K L27:電球色 2700K L24:電球色 2400K L21:電球色 2100K B:青	CL:透明 DF:乳半	I:屋内

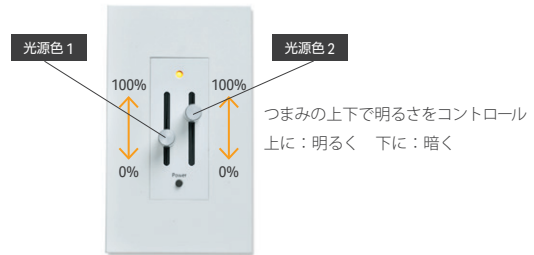
ルーチ・トフ 特注品
P.234

LTH	商品名	サイズ	光源色1	光源色2	カバー種類	耐候仕様
LTH		0100 0500 1000	N:昼白色 W:白色 WW:温白色 L30:電球色 3000K L27:電球色 2700K	W:白色 WW:温白色 L30:電球色 3000K L27:電球色 2700K L24:電球色 2400K	DF:乳半	I:屋内

色温度組み合わせ 全28バリエーション



動画でチェック！
全28バリエーションの調色の変化を
YouTubeで公開しています！



Pick up


例えばこんな組み合わせ！色のイメージ

光源色1	光源色2	0%	100%	50%	100%	100%	100%	100%	50%	100%	0%
こだわり電球色	WW	L24									
スタンダード	N	L27									
ニュアンスカラー	L21	B									

上記、色味はあくまでイメージです。実際の色とは異なる場合がございます。

豊富な調光パターン

当社開発のコントローラーは、ユーザビリティを重視し、直感的に調色調光が可能な設計をしています。初めてお使いの方でも、ご希望の色味・明るさに調整が可能です。

自動	手動	
<p>あらかじめ調色調光のパターンを登録 ボタンを押すだけで 登録済のパターンを呼び出し可能</p>	<p>背面のモード切り替えのスイッチで 昼夜モード・レトロモードを選択可能</p>	<p>2つのつまみの掛け合わせで 色と明るさをコントロール</p>
<p>P.255</p>	<p>P.258</p>	<p>P.260</p>
<p>調光スイッチ</p>	<p>調光スイッチ・コントローラー</p>	<p>調光スイッチ・コントローラー</p>
<p>ルーチ・マルチコントローラー用スイッチ 型番 LLC-MFC-SWC 対応灯具 パワーフレックス トフ 特注品 パワーフレックス トフ トフ 特注品 トフ</p>	<p>ルーチ・PWM ライトコントローラー トフ用 型番 LLC-PLC-T 対応灯具 パワーフレックス トフ 特注品 パワーフレックス トフ トフ 特注品 トフ</p>	<p>ルーチ・PWM 2ch フェーダーコントローラー トフ用 型番 LLC-PFC2CH-T 対応灯具 パワーフレックス トフ 特注品 パワーフレックス トフ</p>
		
<p>調光コントローラー</p>	<p>調光ドライバー / 電源 2 台以上で調光</p>	
<p>ルーチ・マルチコントローラー 型番 LLC-MFC-11</p>	<p>ルーチ・PWM 調光ドライバー 5A トフ用 型番 LLC-PWM5A-T</p>	
		
<p>調光ドライバー / 電源 2 台以上で調光</p>	<p>ルーチ・PWM 調光ドライバー 5A トフ用2 型番 LLC-PWM5A-T2</p>	
<p>ルーチ・PWM 調光ドライバー 5A トフ用 型番 LLC-PWM5A-T</p>		
<p>増幅器 / 調光ドライバーを 21 台以上で調光する際に追加</p>	<p>ルーチ・PWM 信号増幅器 トフ用 型番 LLC-PLCSA-T</p>	
		

Luci THOF® Custom

LTH-T

ルーチ・トフ 特注品



- お好みの2色をチョイスして、オリジナル調色が可能
- シーンに合わせた調色・調光が可能
- スクエア型でコネクタが灯具に納まるスッキリ設計



型番

LTH - □□□□ - □□ - DF - I

商品名	サイズ	光源色 1	光源色 2	カバー種類	耐候仕様
LTH	0100 0500 1000	N: 昼白色 W: 白色 WW: 温白色 L30: 電球色 3000K L27: 電球色 2700K	W: 白色 WW: 温白色 L30: 電球色 3000K L27: 電球色 2700K L24: 電球色 2400K	DF: 乳半	I: 屋内

表記例

NとL30を選んだ場合 → NL30
WWとL24を選んだ場合 → WWL24

光学データ

光学データ一覧は
P.312をご覧ください



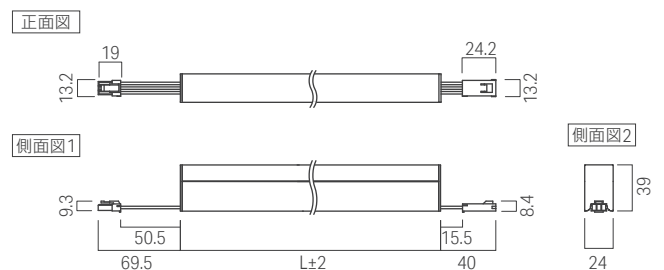
個別仕様

サイズ	0100	0500	1000
型番	LTH-0100-□□-DF-I	LTH-0500-□□-DF-I	LTH-1000-□□-DF-I
価格	¥5,000	¥16,000	¥32,000
消費電力	2.8 W (最大)	13.9 W (最大)	27.8 W (最大)
灯具の長さ (L)	103mm	503mm	1003mm
質量	50g	210g	400g
消費効率 (N 100%, L 27 100%)	76.1 lm/W	76.1 lm/W	76.1 lm/W
光源色 (色温度)	□ = 受注生産色 (目安納期: 6週間) 消費効率からの計算値		
例) NL27 5300K~2700K	□	□	□
5000K時	Ra 95 111 lm	Ra 95 550 lm	Ra 95 1101 lm
3500K相当時	Ra 94 213 lm	Ra 94 1058 lm	Ra 94 2116 lm
2700K時	Ra 94 96 lm	Ra 94 475 lm	Ra 94 949 lm

共通仕様

入力電圧	DC24V
使用環境	屋内(結露無きこと)
最大直列連結数	4m
材質(本体)	ポリカーボネート・アルミニウム
付属品	①取付パーツ 2個
オプション品	取付パーツ, 電源ケーブル
適合基準・規格	-
調光	可
電源	要

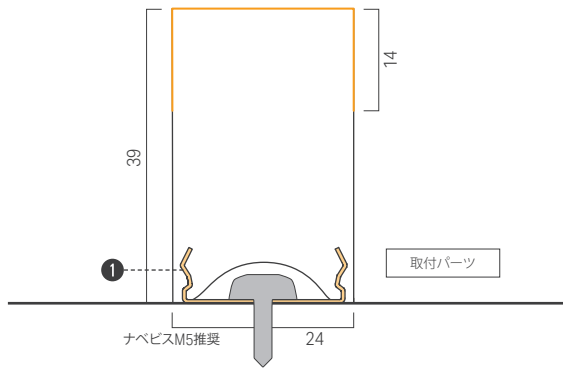
外形図



電源の選定

接続総数	電源				
	商品名	価格	型番	定格	サイズ
0.8m	ルーチ・オリレガ 30W専用電源【PSE規格適合】	¥12,000	LPSOL-030-24-ND-I	DC24V 1.25A	W35 H38 D250
1.9m	ルーチ・オリレガ 75W専用電源【PSE規格適合】	¥14,000	LPSOL-075-24-ND-I	DC24V 3.125A	W50 H52 D258.6
3.8m	ルーチ・オリレガ 145W専用電源【PSE規格適合】	¥20,000	LPSOL-145-24-ND-I	DC24V 6.1A	W63 H55 D222

オプション品取付時断面図



オプション品

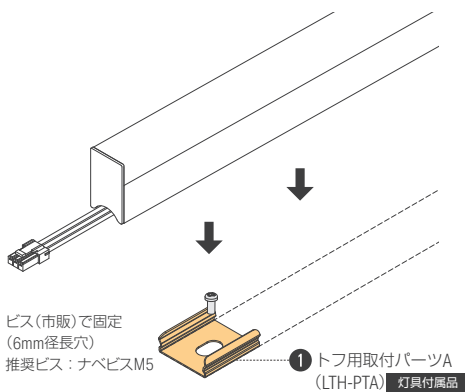
1 トフ用取付パーツA 灯具付属品
 型番 LTH-PTA
 価格 ¥600/1袋2個入り
灯具付属品 として2個同梱されています

電源ケーブル

2 トフ用電源ケーブル 500mm 必須
 型番 CAD-0500-MDFD-I
 価格 ¥1,300
 コネクタ接続時 灯具・電源間ケーブル

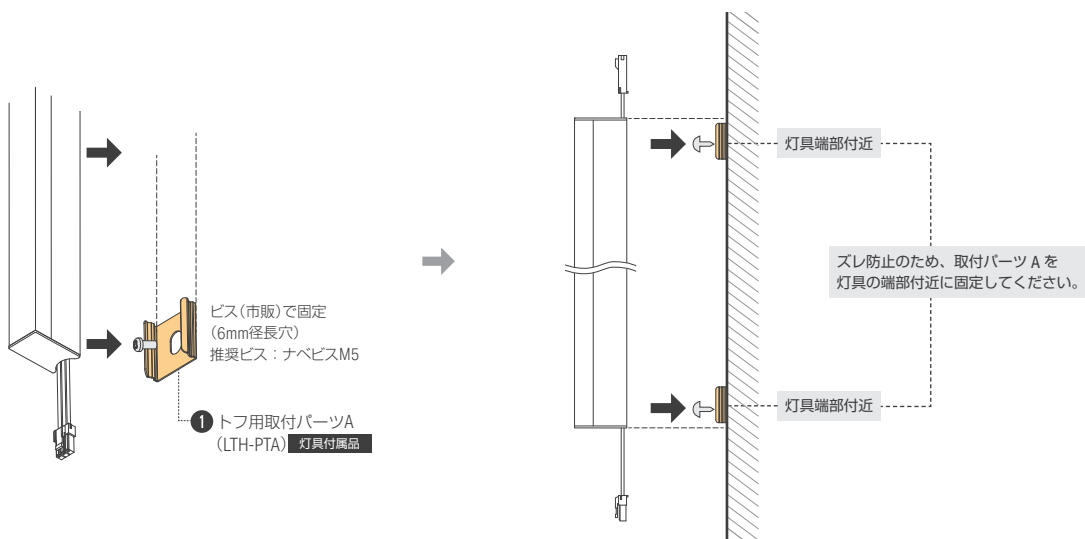
灯具の設置

灯具を取付パーツで設置する場合



取付パーツ A を設置する際は、必ず水平になるようお取り付け下さい。
 水平にならない場合、灯具に歪みが生じ、軋み音の発生や灯具落下の可能性がございます。

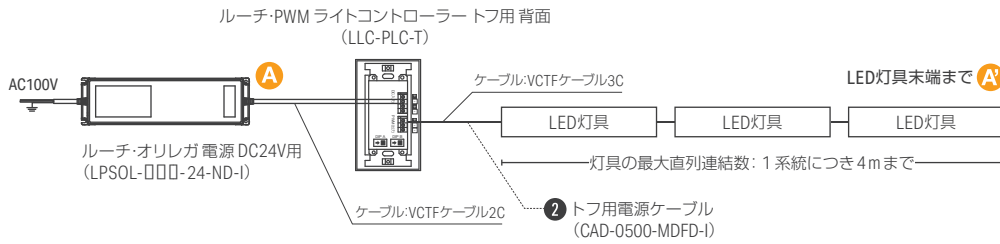
灯具を縦向きに設置する場合



Luci THOF® Custom

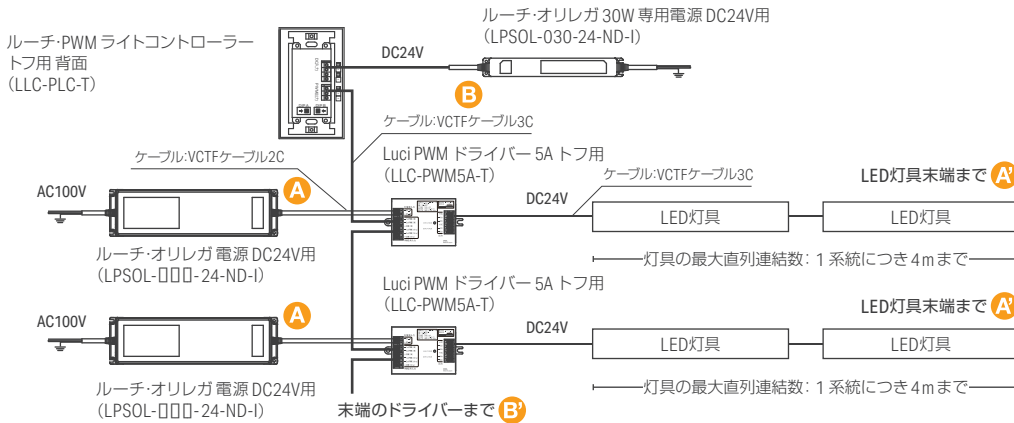
灯具の配線距離

PWM ライトコントローラー トフ用単体で調光する場合の配線



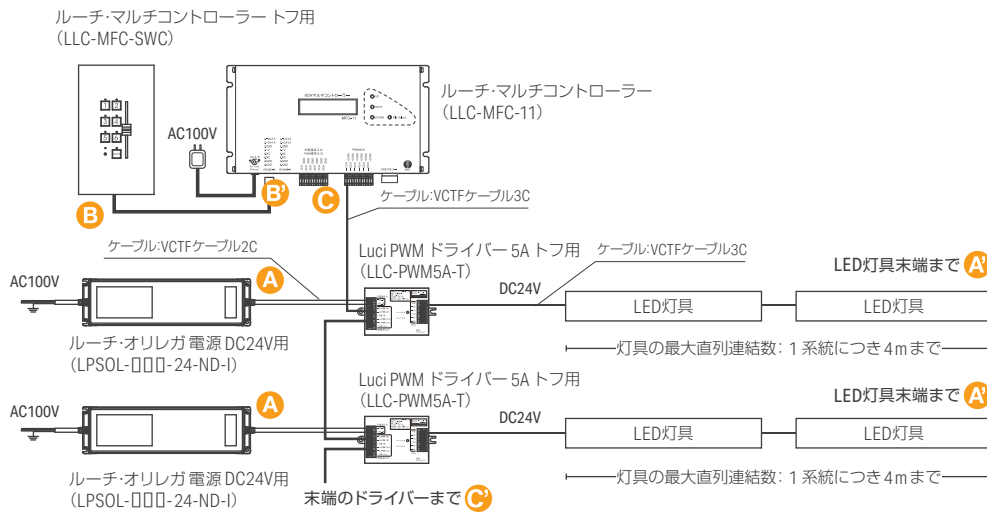
A から A' までの配線距離
VCTF0.75sqの場合25m以内
VCTF1.25sqの場合35m以内
※灯具間を延長した場合のケーブルも含む

PWM ライトコントローラー トフ用で電源 2 台以上で調光する場合の配線



A から A' までの配線距離
VCTF0.75sqの場合25m以内
VCTF1.25sqの場合35m以内
B から B' までの配線距離
30m以内
※灯具間を延長した場合のケーブルも含む

マルチコントローラーで調光する場合の配線



A から A' までの配線距離
VCTF0.75sqの場合25m以内
VCTF1.25sqの場合35m以内
B から B' までの配線距離
10m以内
C から C' までの配線距離
30m以内
※灯具間を延長した場合のケーブルも含む

対応ドライバー・コントローラー

調色・調光スイッチ



ルーチ・PWM ライトコントローラー トフ用
型番 LLC-PLC-T サイズ W70 H120 D40 mm
価格 ¥60,000
調光スイッチ
電源1台までドライバー不要

調色・調光スイッチ



ルーチ・マルチコントローラー用スイッチ トフ用
型番 LLC-MFC-SWC サイズ W70 H120 D40 mm
価格 ¥96,000
シーン調光用 調光スイッチ
付属品: LANケーブル

調色・調光コントローラー



ルーチ・マルチコントローラー
型番 LLC-MFC-11 サイズ W232.5 H124 D33.5 mm
価格 ¥240,000
シーン調光用 調光コントローラー
付属品: ACアダプタ、SDカード

電源 2 台以上で調光



ルーチ・PWM 調光ドライバー 5A トフ用
型番 LLC-PWM5A-T サイズ W66 H110 D25 mm
価格 ¥36,000
PWM調光信号を制御
電源を2台以上使用して調光する場合

調色・調光の詳細は、
P.254をご覧ください



THOF®
ルーチ・トフ
システム

LPTH-T
ルーチ・トフ
システム
特注品

LPTH
ルーチ・トフ
システム

LTH-T
ルーチ・トフ
特注品

LTH
ルーチ・トフ



光学データ・推奨設置寸法

LTH ルーチ・トフ / 特注品

取扱光源色

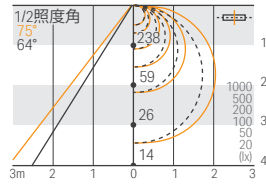
5000K~2700K

商品詳細は P.234,P.238 をご覧ください ➡

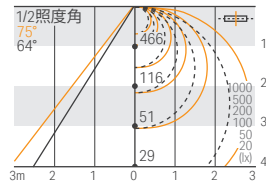


光学データ

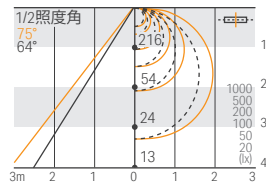
LTH-1000-NL27-DF-I
 光源色 5000K
 N:100%,L27:0%
 光度 238 cd
 光束 1101 lm
 演色評価指数 Ra 95



LTH-1000-NL27-DF-I
 光源色 3500K 相当
 N:100%,L27:100%
 光度 466 cd
 光束 2116 lm
 演色評価指数 Ra 94



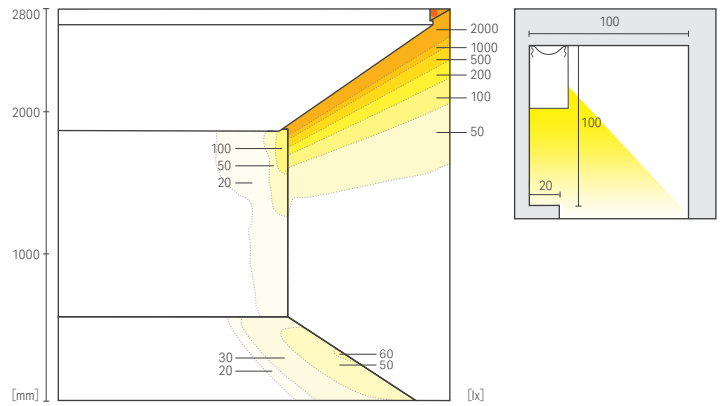
LTH-1000-NL27-DF-I
 光源色 2700K
 N:0%,L27:100%
 光度 216 cd
 光束 949 lm
 演色評価指数 Ra 94



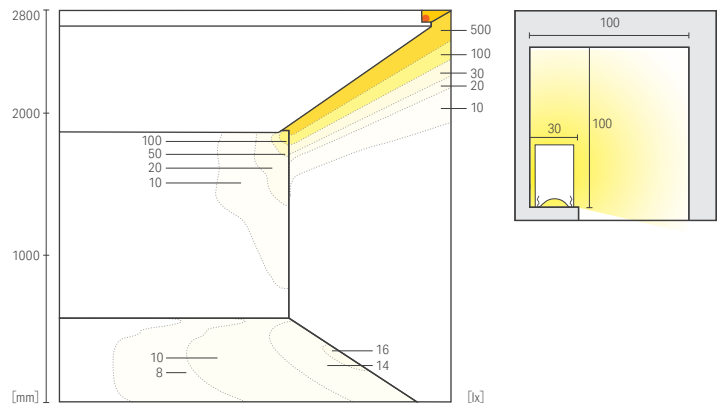
推奨設置寸法

2700Kの場合

コーニス照明1 CH=2800



コーニス照明2 CH=2800



コープ(天井面) CH=2800

