

$L = N \times 62.5 \text{ mm} + 55 \text{ mm}$
 $N = 8 \sim 32$
 最短 = $8 \times 62.5 + 55 = 555 \text{ mm}$
 最長 = $32 \times 62.5 + 55 = 2055 \text{ mm}$

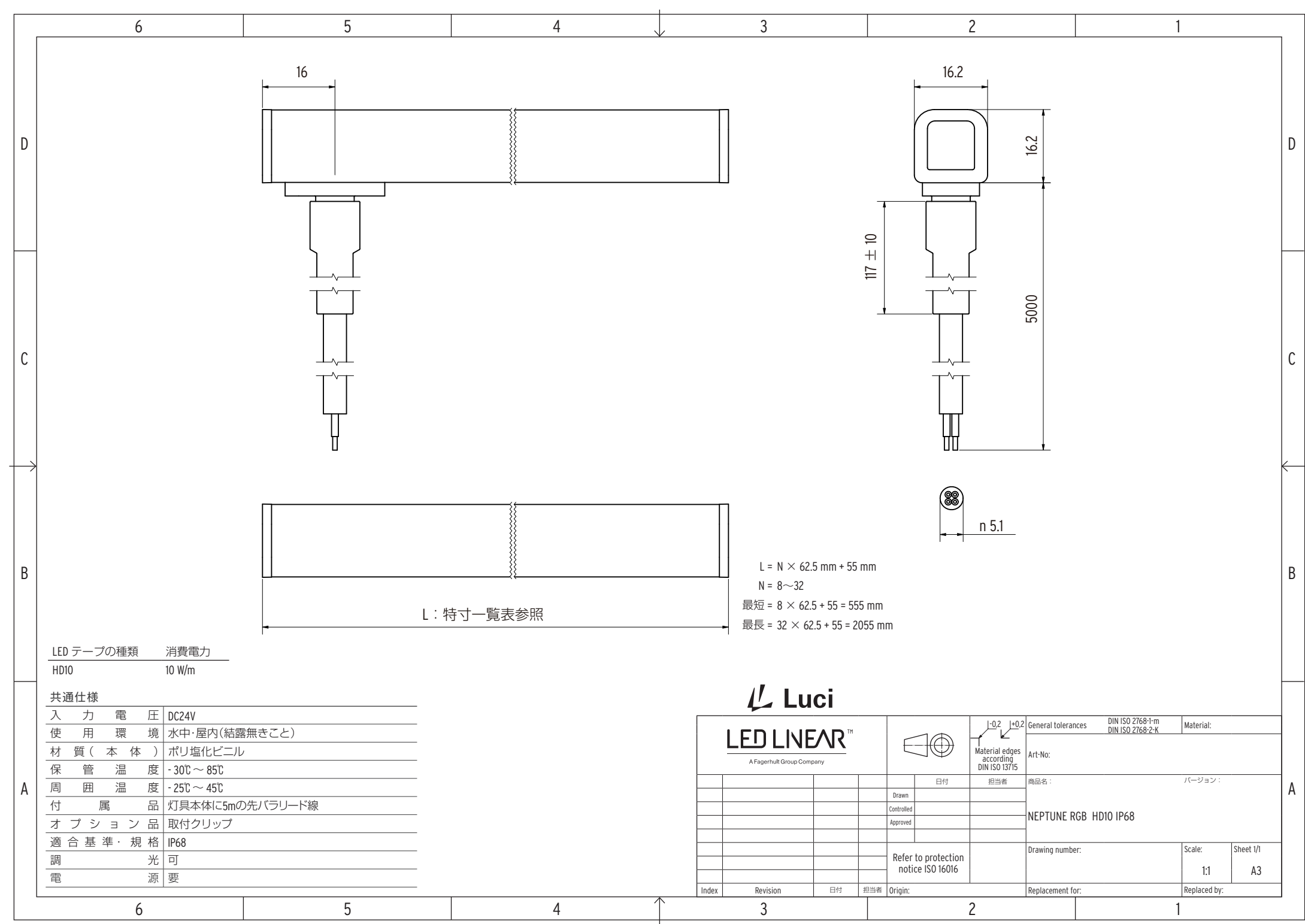
LED テープの種類	消費電力
HD6	6 W/m
HD10	10 W/m
HD15	15 W/m

共通仕様	
入力電圧	DC24V
使用環境	水中・屋内(結露無きこと)
材質(本体)	ポリ塩化ビニル
保管温度	-30℃ ~ 85℃
周囲温度	-25℃ ~ 45℃
付属品	灯具本体に5mの先バラリード線
オプション品	取付クリップ
適合基準・規格	IP68
調光	可
電源	要

LED LINEAR™

A Fagerhult Group Company

	-0.2 / +0.2	General tolerances	DIN ISO 2768-1-m DIN ISO 2768-2-K	Material:
	Material edges according to DIN ISO 13715		Art-No:	
Drawn	日付	担当者		商品名: バージョン:
Controlled				NEPTUNE White HD_IP68
Approved				Drawing number: Scale: Sheet 1/1
Refer to protection notice ISO 16016		Replacement for:		1:1 A3
Index	Revision	日付	担当者	Origin: Replaced by:



L : 特寸一覧表参照

$L = N \times 62.5 \text{ mm} + 55 \text{ mm}$
 $N = 8 \sim 32$
 最短 = $8 \times 62.5 + 55 = 555 \text{ mm}$
 最長 = $32 \times 62.5 + 55 = 2055 \text{ mm}$

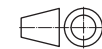
LED テープの種類	消費電力
HD10	10 W/m

共通仕様

入力電圧	DC24V
使用環境	水中・屋内(結露無きこと)
材質(本体)	ポリ塩化ビニル
保管温度	-30℃ ~ 85℃
周囲温度	-25℃ ~ 45℃
付属品	灯具本体に5mの先バラリード線
オプション品	取付クリップ
適合基準・規格	IP68
調光	可
電源	要



LED LINEAR™
A Fagerhult Group Company



Material edges according to DIN ISO 13715

General tolerances DIN ISO 2768-1-m
DIN ISO 2768-2-K

Material:

Art-No:

商品名: バージョン:

NEPTUNE RGB HD10 IP68

日付
 担当者
 Drawn
 Controlled
 Approved

Refer to protection notice ISO 16016

Drawing number:

Scale:

Sheet 1/1

1:1

A3

Index Revision 日付 担当者 Origin: Replacement for: Replaced by:

特寸一覧表

NEPTUNE White IP68

サイズ(mm)	消費電力(W)		
	HD6	HD10	HD15
555	3.0	5.0	7.5
618	3.4	5.6	8.4
680	3.8	6.3	9.4
743	4.1	6.9	10.3
805	4.5	7.5	11.3
868	4.9	8.1	12.2
930	5.3	8.8	13.1
993	5.6	9.4	14.1
1055	6.0	10.0	15.0
1118	6.4	10.6	15.9
1180	6.8	11.3	16.9
1243	7.1	11.9	17.8
1305	7.5	12.5	18.8
1368	7.9	13.1	19.7
1430	8.3	13.8	20.6
1493	8.6	14.4	21.6
1555	9.0	15.0	22.5
1618	9.4	15.6	23.4
1680	9.8	16.3	24.4
1743	10.1	16.9	25.3
1805	10.5	17.5	26.3
1868	10.9	18.1	27.2
1930	11.3	18.8	28.1
1993	11.6	19.4	29.1
2055	12.0	20.0	30.0

NEPTUNE RGB IP68

サイズ(mm)	消費電力(W)
	HD10
555	5
618	5.6
680	6.3
743	6.9
805	7.5
868	8.1
930	8.8
993	9.4
1055	10
1118	10.6
1180	11.3
1243	11.9
1305	12.5
1368	13.1
1430	13.8
1493	14.4
1555	15
1618	15.6
1680	16.3
1743	16.9
1805	17.5
1868	18.1
1930	18.8
1993	19.4
2055	20