

他社製コントローラーをご使用になる場合

ルーチ・PWM 調光ドライバー 5A LP1 とのマッチング表

このページでご紹介している情報は、あくまで参考データであり、その内容を保証しておりません。プランの参考資料としてご活用ください。

PWM信号 ○：可（下記の製品はマッチングしていますが、諸現象が起こる可能性がございます。右ページ諸現象をご確認ください。）				
	対応コントローラー	LLC-PWM5A-LP1 最大接続数	配線詳細図	マッチング
Luci 製	ルーチ・PWMライトコントローラー 型番:LLC-PLC-A	20 台* 4	P.296	○
パナソニック製	リビングライコンシリーズ 型番:NQ28752(5回路)	3～5 台*5	P.310	○* 1 * 5
	ライトマネージャー-FXシリーズ 型番:NQ28841K	7 台* 4	P.311	○* 2 信号変換インターフェース (NQL10121) が必要
	ライトコントロール・信号線式 型番:NQ21306	3 台* 4	P.311	○* 6
	信号線式ライコン SO-STYLE 型番:NQ21526	3 台* 4	P.311	○* 6
ルートロン製	ディーバ 型番:DVf-153P-JA5/6, HWD-5ND-JA	7 台* 4	-	○* 3 信号変換インターフェース (GRX-PWM-JA) が必要
	グラフィックアイQSシリーズ 型番:QSGR-6P	7 台* 4	P.312	○* 3 信号変換インターフェース (GRX-PWM-JA) が必要
	PowPak (パワバック) シリーズPWM調光モジュール 型番:RMP-5PWM-DV-B	3 台* 4	P.312	○* 6
	コンボパネル(調光盤) 型番:CCP-*	7 台	P.313	○
神保(JIMBO)製	埋め込みライトコントロールスイッチセット 型番:NKW-RPWM1	10 台* 4	P.313	○* 6
大光電機製	信号制御調光器両切スイッチ付 型番:DP53393F	15 台* 4	-	○* 6
	信号制御調光器三路スイッチ付 型番:DP53392F	15 台* 4	-	○* 6
	信号制御用調光器両切スイッチ付 型番:DP36366G	6 台* 4	-	○* 6
	信号制御用調光器3路スイッチ付 型番:DP38458	4 台* 4	-	○* 6
	6回路シンコンコントローラー 型番:DP39093	6 台* 4	P.314	○* 6
コイズミ照明製	シーンメモリーコントローラ 型番:AE51238E	19 台* 4	-	○* 6
	メモリーライトコントローラ リモコン送信機同梱 型番:AE49236E	19 台* 4	P.314	○* 6 * 7
	メモリーライトコントローラ TS リモコン送信機同梱 型番:AE54341E (白), AE54342E (黒)			
	シグナルコンバータ 型番:AE55264E			
遠藤照明製	PWM信号制御器 型番:X-239WB, X-240WB	15 台* 4	-	○* 6

DALI信号 ○：可（下記の製品はマッチングしていますが、諸現象が起こる可能性がございます。右ページ諸現象をご確認ください。）				
	対応ルーターおよびコントローラー	最大接続数	配線詳細図	マッチング
Helvar 製	920, 905, 910 ROUTERなど 型番:920 ROUTER, 910 ROUTER, 905 ROUTER	DALI ドライバーの 最大接続数 64 台	P.315	○
	472, 474, 458 型番:472 DALI to PWM Converter, 474 4-Channel Ballast Controller, 458/CTR8 8ch Ballast Controller	LLC-PWM5A-LP1 の 最大接続数 6 台		○
WAGO 製	フィールドバスコントローラー 型番:750-881	LLC-PWM5A-LP1 の 最大接続数 6 台* 4	P.316	○* 6 * 8 5つの製品をすべてご用意ください。 詳細はフコジャパン株式会社 (TEL:03-5627-2050) までお問い合わせください。
	DALIマスタユニット 型番:753-647			
	終端モジュール 型番:750-600			
	スイッチング電源 型番:787-1007			
	DALIコンバーター 型番:RELI-DA01/R			
ルートロン製	エナジー・セイバー・ノード 型番:QSNE-2DAL*JA	オスラム製 DALI-2 対応ドライバー (OTI DALI DIM 1-4CH D) 64 台 / リンク	-	○

DMX信号

※ DMX 信号についても対応可能です。別途営業までご相談ください。

無線				
	対応ルーターおよびコントローラー	最大接続数	配線詳細図	マッチング
大光電機製	パワーボックス 型番:LSM-BBX01	LLC-PWM5A-LP1の 最大接続数 12台	P.317	○
	パワーボックス 型番:LSM-BBX02	LLC-PWM5A-LP1の 最大接続数 12台	P.317	○
遠藤照明製	PWM信号ユニット 型番:外観白モデル:FX441WB / 外観黒モデル:FX441BB	LLC-PWM5A-LP1の 最大接続数 12台	P.318	○
Casambi 製	PWM Dimmer 型番:CBU-PWM4-LR	最大接続数 250台	P.318	○

- 【その他】 パナソニック社製の人感センサー WTC5820W、WTK1811WK、WTK1411WKについては、マッチング済みです。
コスモンシリーズ21(埋め込み調光スイッチ)、アドバンスシリーズの人感センサーについてはご使用いただけません。
- ※1 ルーチ・PWM調光ドライバー 5A LP1 (LLC-PWM5A-LP1) (以下 LP1) が必要になります。また調光信号出力のみで負荷出力がない機種をご使用の際は、調光コントローラーでLED専用電源をOFFすることが出来ません。必要に応じてLED専用電源の入力AC100Vラインにスイッチを設けてください。
- ※2 パナソニック/信号変換インターフェース信号線式LED用・ライトマネージャー-Fx専用(NQL10121)およびLP1が必要になります。NQL10121の負荷容量にご注意ください。
- ※3 ルートロン/PWMインターフェース(GRX-PWM-JA)およびLP1が必要になります。
LED専用電源の入力100Vを、GRX-PWM-JAの負荷用AC100V端子に接続することで、調光OFF時にLED専用電源もOFFが可能です。
GRX-PWM-JAの負荷容量にご注意ください。
- ※4 LP1 1台あたりの信号容量は11mAです。機種によって接続台数が異なります。
- ※5 1回路につきLP1が1台接続可能なため、3回路タイプの場合LP1が3台、5回路タイプならLP1が5台まで接続できます。
プースター使用時は、プースター1台につきLP1が2台まで配線可能です。
- ※6 LP1とルーチ・オリレガ 電源24V専用(LPSOL-□□□-24-ND-I)を必ず併用してご使用ください。
- ※7 メモリーライトコントローラーと、マルチシグナルコンバータを併用してご使用ください。
- ※8 DALIコンバーターを使用することでDALI信号をPWM信号に変換できます。

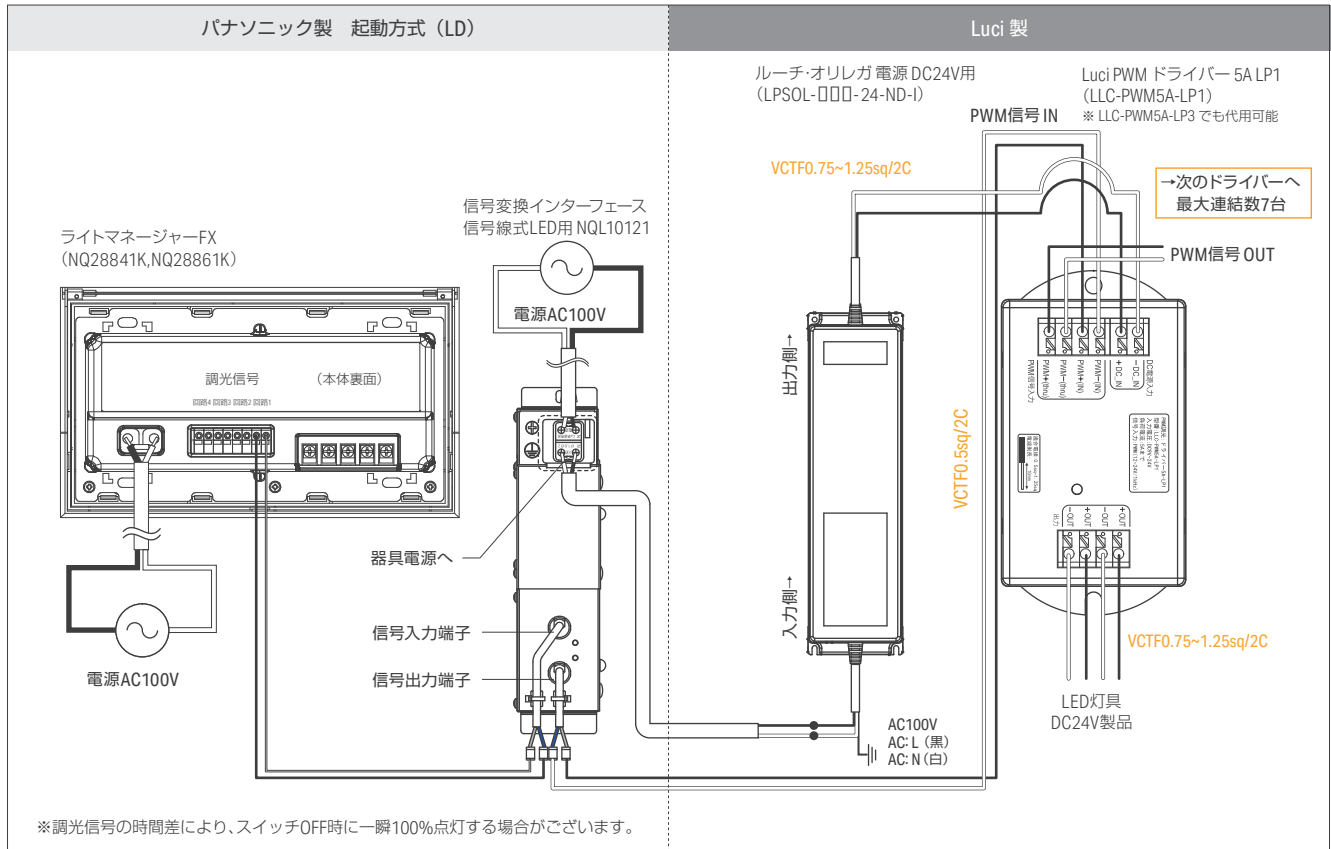
ご了承いただきたい諸現象 下記諸現象は、製品の異常ではございません

- チラつき ・ 調光コントローラーとの相性によって、調光フェード始まり時・終わり時の最初の段階でチラつきが生じる場合がございます。
- 音鳴り ・ 調光コントローラーを使用する場合、DC電源コイル部及び灯具から音鳴りが生じる場合がございます。
- 消灯不可 ・ 調光信号の時間差により、スイッチOFF時に一瞬100%点灯する場合がございます。

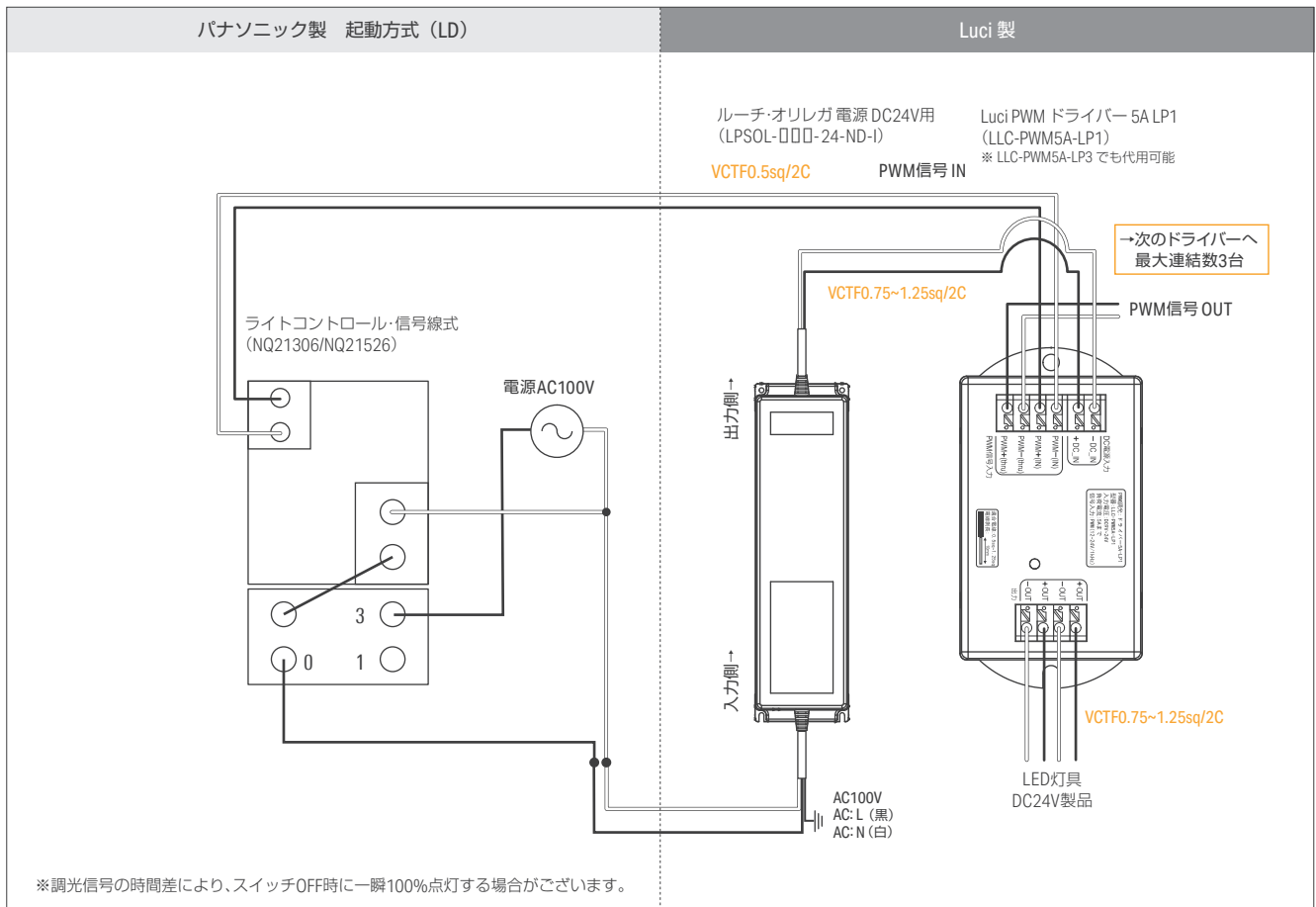
その他の注意事項

- ・ 調光コントローラーの施工・使用方法の詳細は、各社のカタログおよび取扱説明書でご確認ください。(接続可能な負荷量・最低必要負荷量が異なるなど)
- ・ 調光コントローラーにDC電源を接続した際、電源を入れたまま2次側で配線や灯具交換を行わないでください。
- ・ DC電源の容量に対して、負荷容量が大きい場合、灯具のチラつき、機器のノイズ、振動による音鳴り、ヒューズブレーカーの遮断、灯具寿命の低下、機器の故障が発生する場合がございます。
- ・ 調光コントローラーとともに弊社DC電源をご使用になる時、周辺環境(機器の個体差、DC電源環境、調光レベル、負荷量)により、機器から音鳴りが発生したり、スイッチON・OFF時に灯具が一瞬100%点灯する場合がございます。
- ・ 調光信号出力のみで負荷出力がない機種をご使用の際は、調光コントローラーでLED専用電源をOFFすることが出来ません。
必要に応じてLED専用電源の入力AC100Vラインにスイッチを設けてください。
- ・ 各社調光コントローラーの仕様変更(回路部品変更など)により結果が異なる可能性があります。
- ・ これらの調光コントローラーは、弊社にて照明器具電源との組み合わせで動作確認をおこなっております。
- ・ ご不明な点や記載のない機種に関してはお問い合わせください。なお、調光コントローラーメーカーの仕様変更などにより、対応出来ない場合もございます。

配線システム詳細 パナソニック製ライトマネージャー FX と組み合わせる場合 単色調光

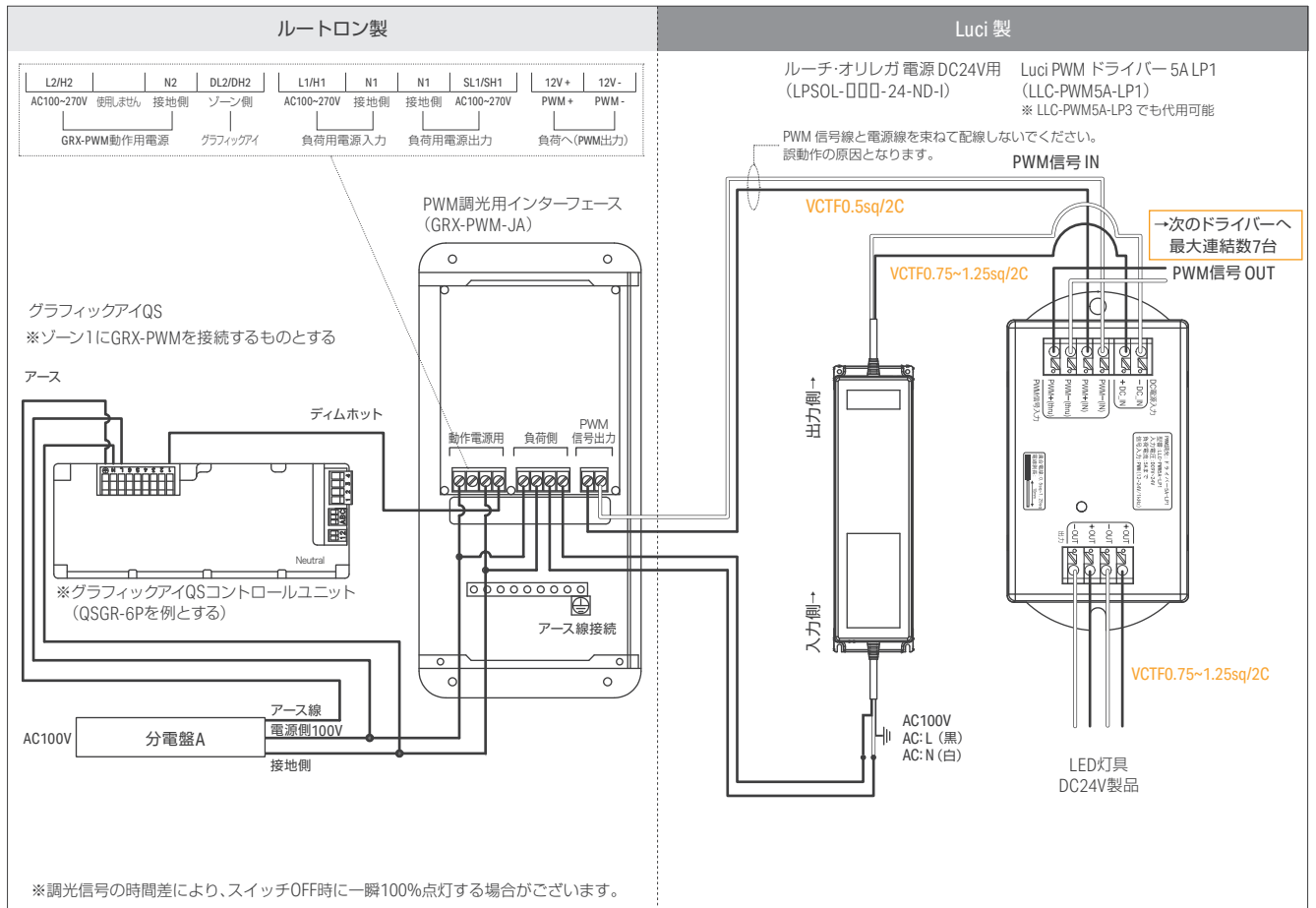


配線システム詳細 パナソニック製 ライトコントロール・信号線式 (LED <LD・LV>・インバータ蛍光灯 <EDH> 用) と組み合わせる場合 単色調光



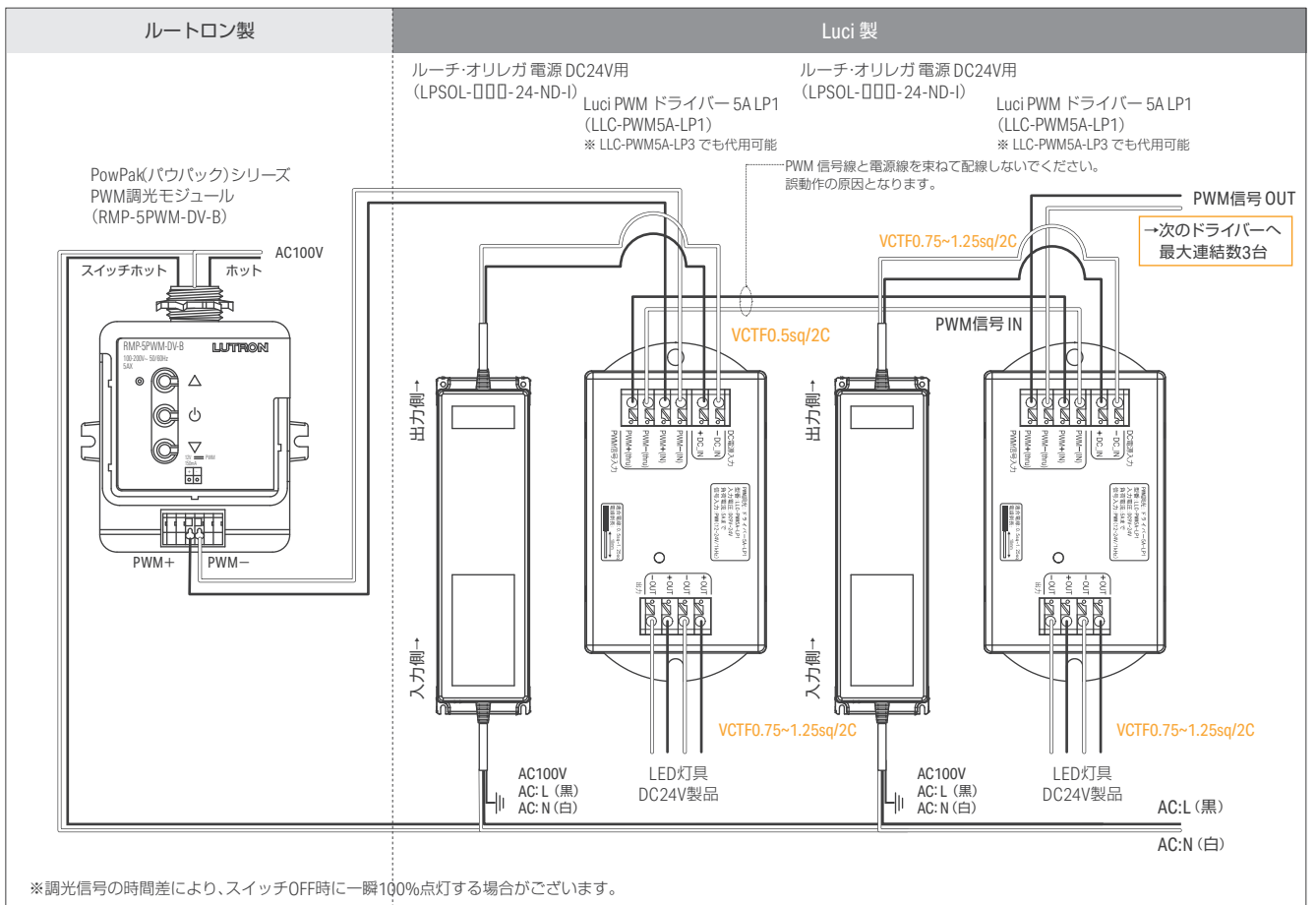
配線システム詳細 ルートロン製グラフィックアイ QS と組み合わせる場合

単色調光



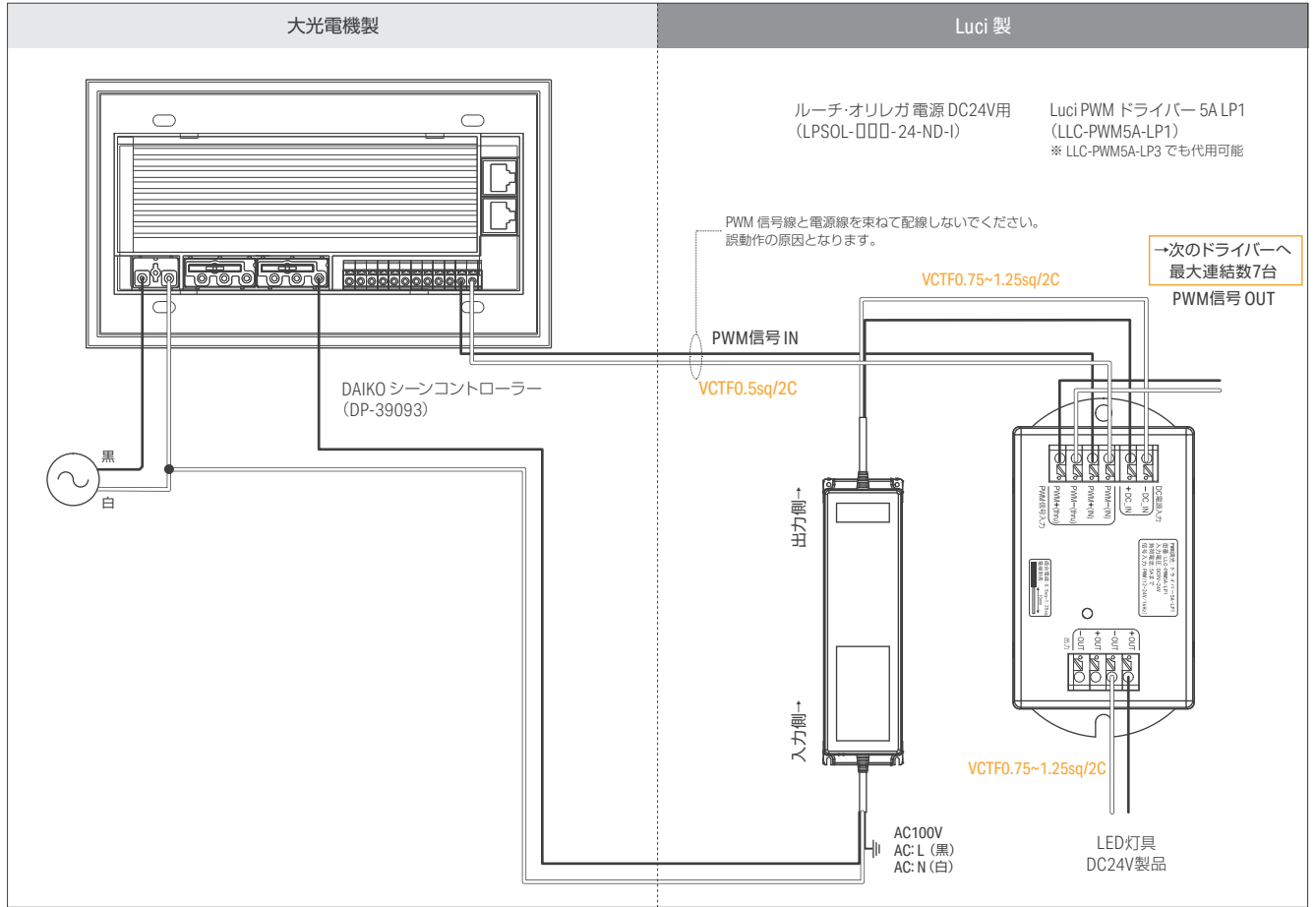
配線システム詳細 ルートロン製 PowPak (パウパック) シリーズ PWM 調光モジュールと組み合わせる場合

単色調光



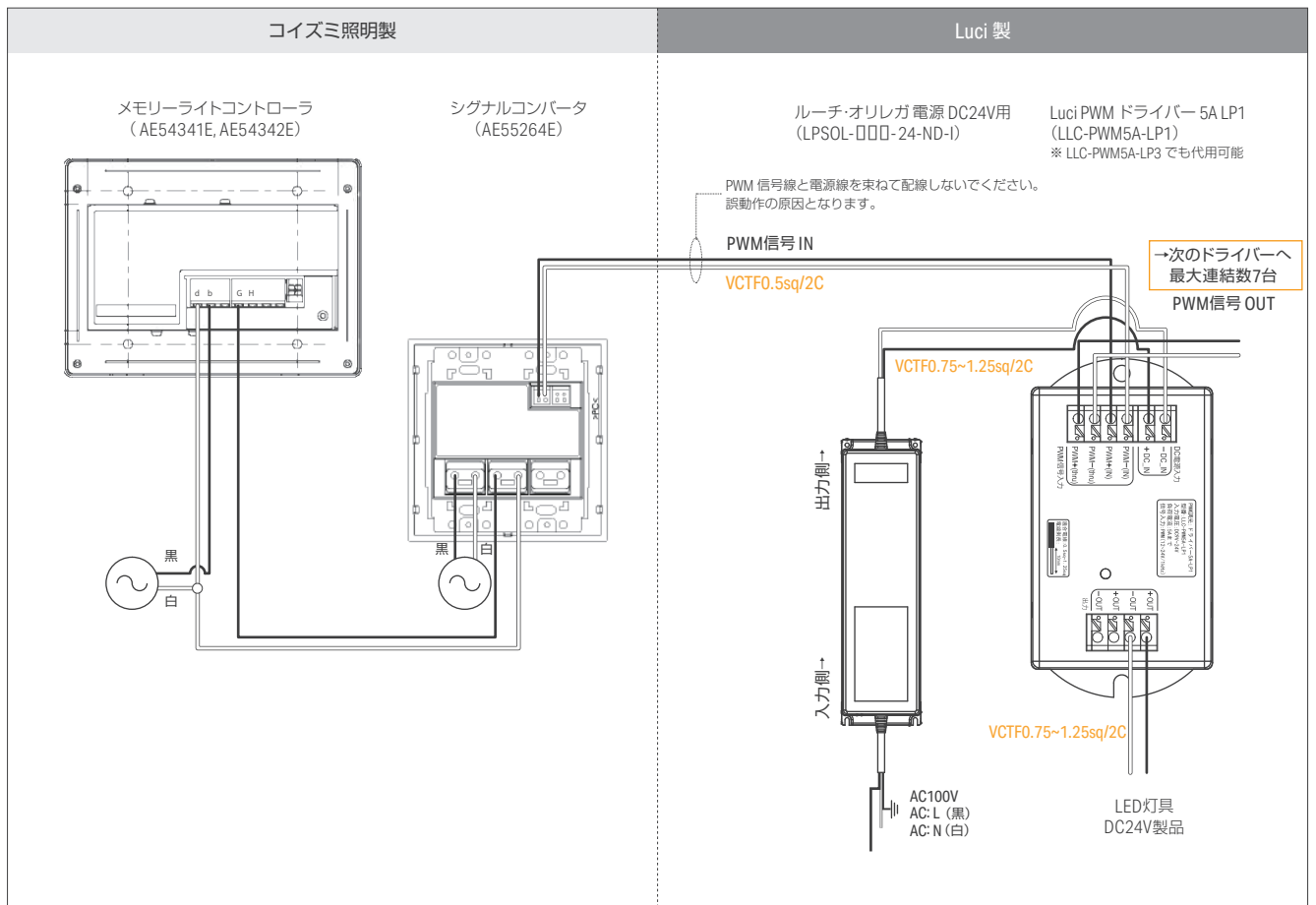
配線システム詳細 大光電機製シーンコントローラーと組み合わせる場合

単色調光

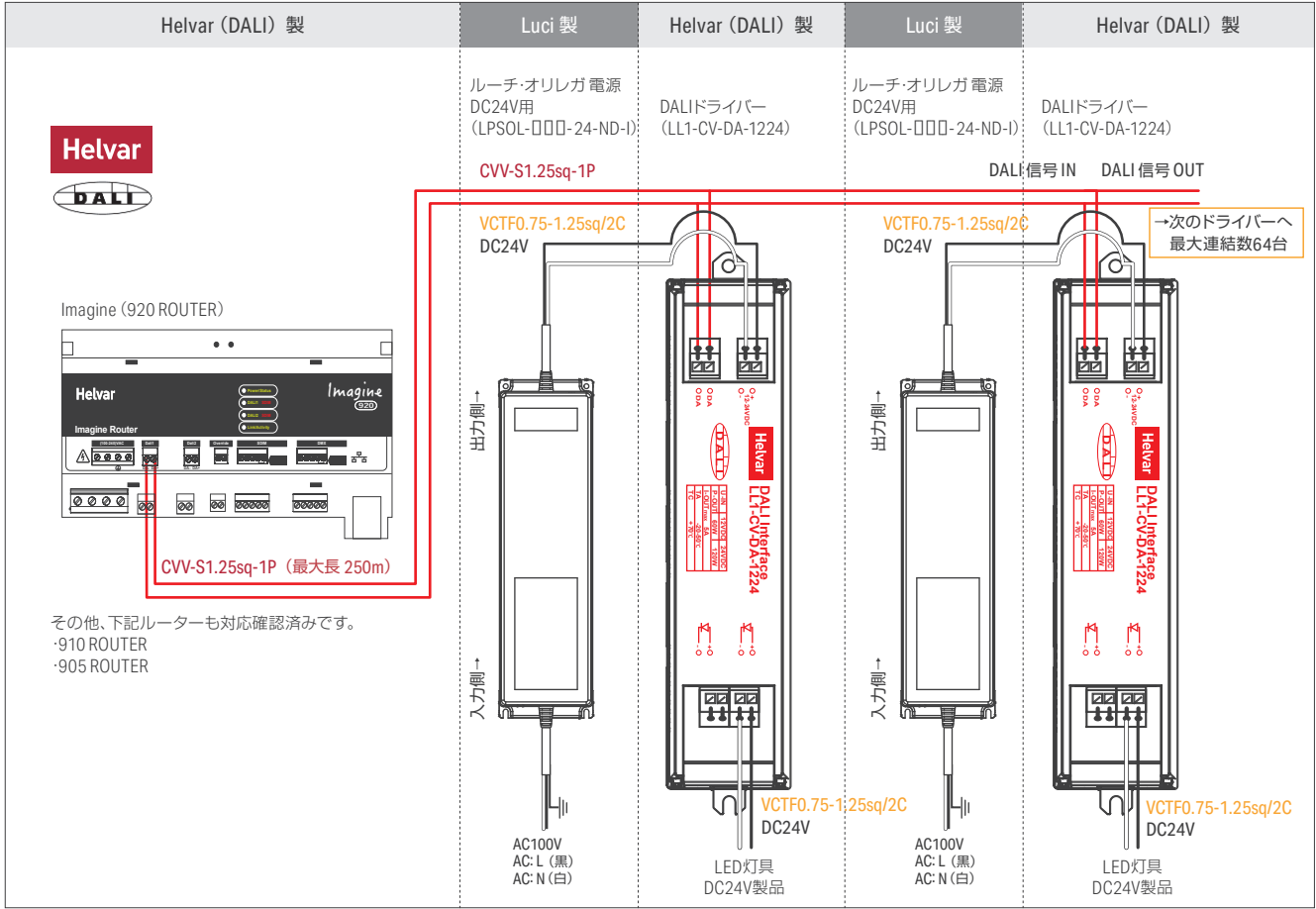


配線システム詳細 コイズミ照明製メモリーライトコントローラと組み合わせる場合

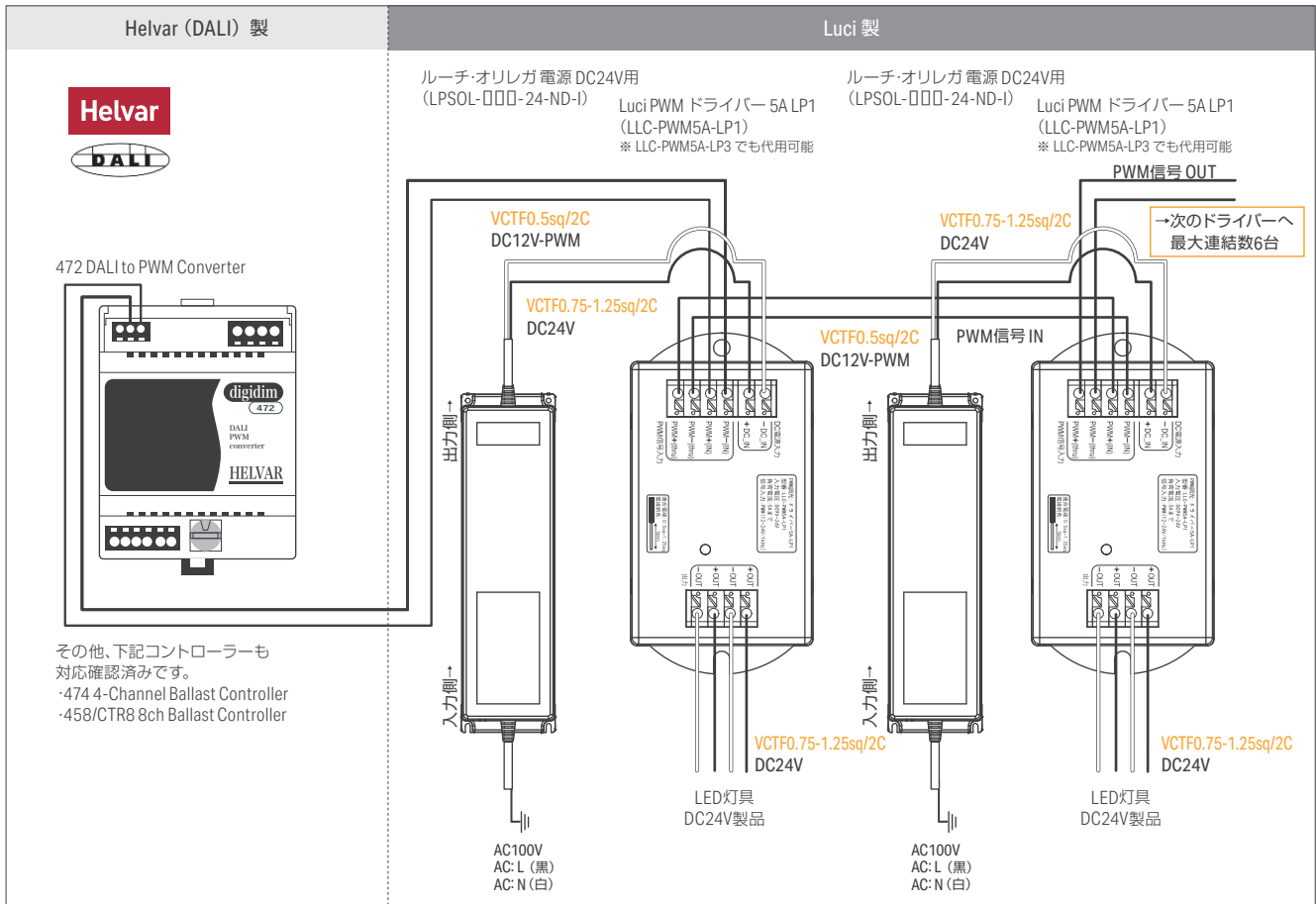
単色調光



配線システム詳細 Helvar 製 DALI ドライバーと組み合わせる場合 単色調光

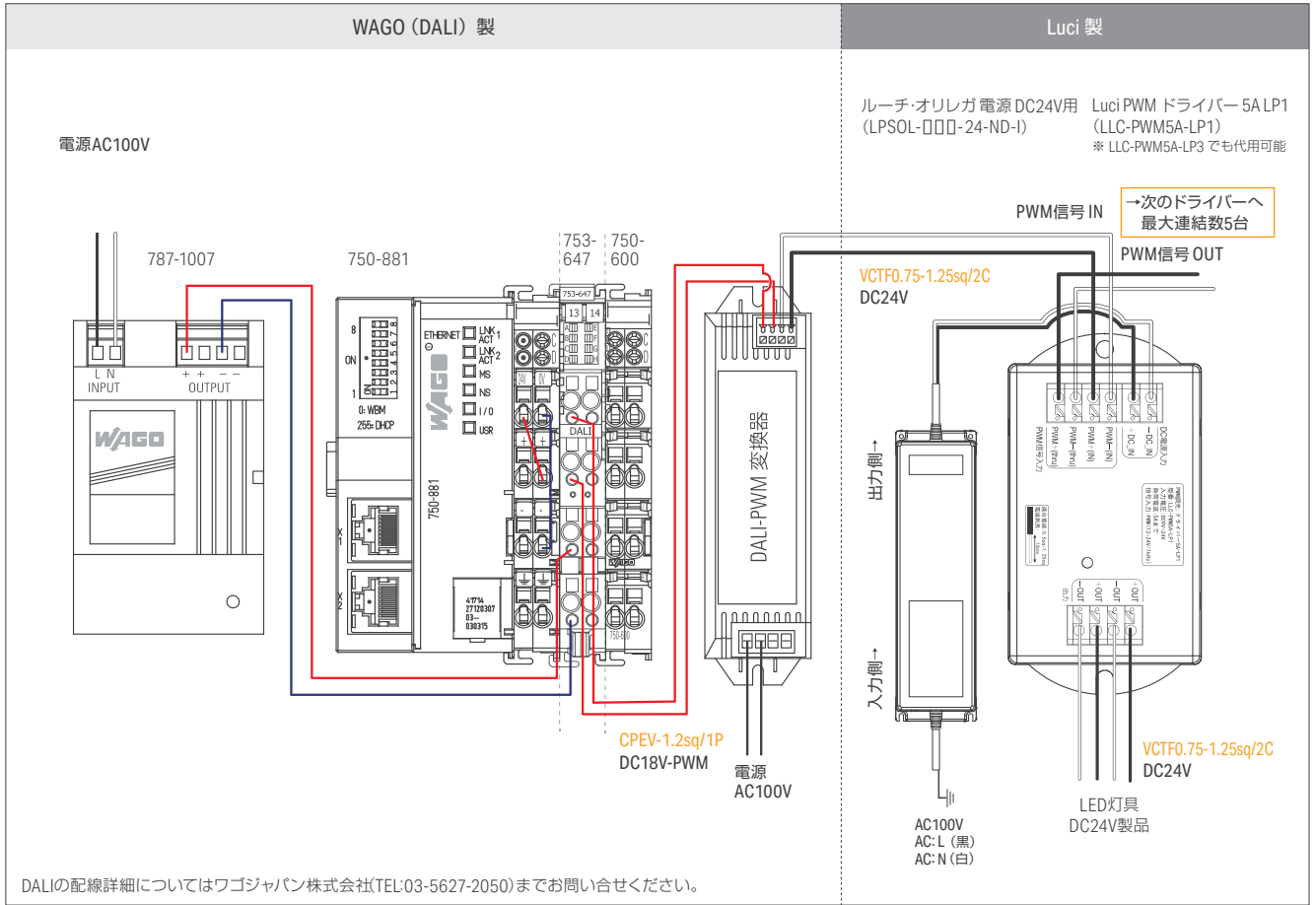


配線システム詳細 Helvar 製 DALI コントローラーと組み合わせる場合 単色調光



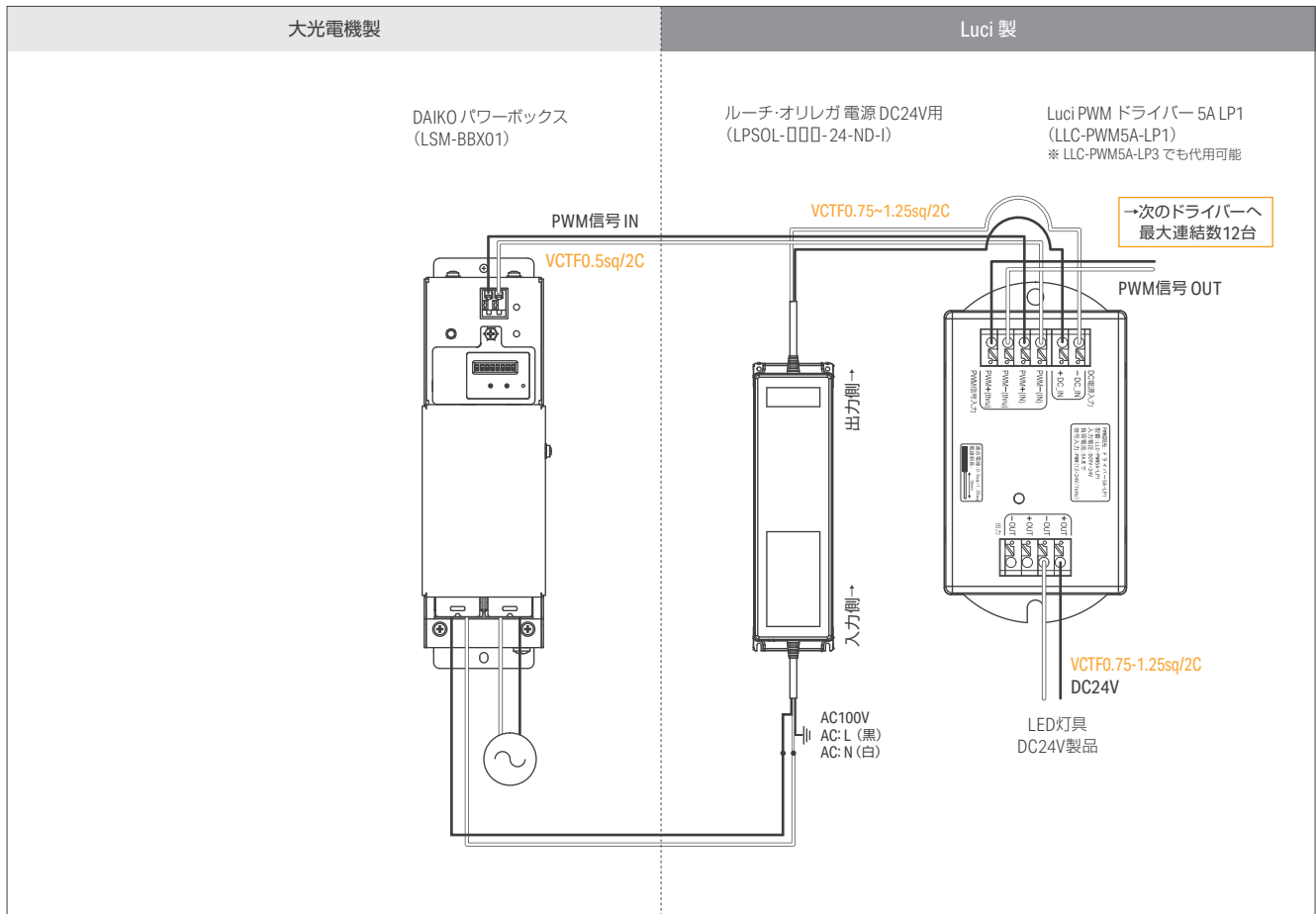
配線システム詳細 WAGO 製 DALI コントローラーと組み合わせる場合

単色調光



配線システム詳細 大光電機製パワーボックス B BX01 と組み合わせる場合

単色調光



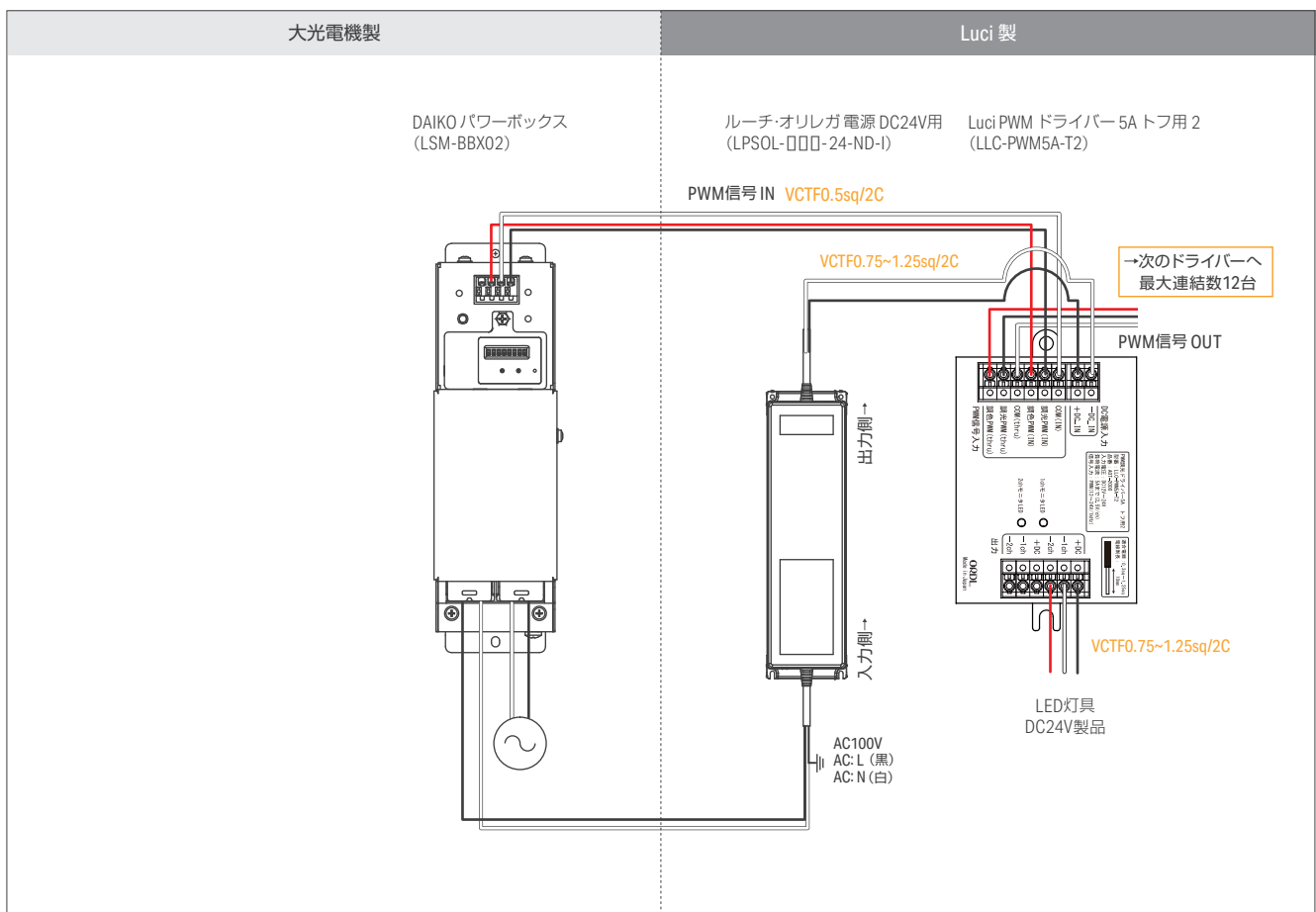
電源

調光

他社製調光

配線システム詳細 大光電機製パワーボックス B BX02 と組み合わせる場合

調色調光



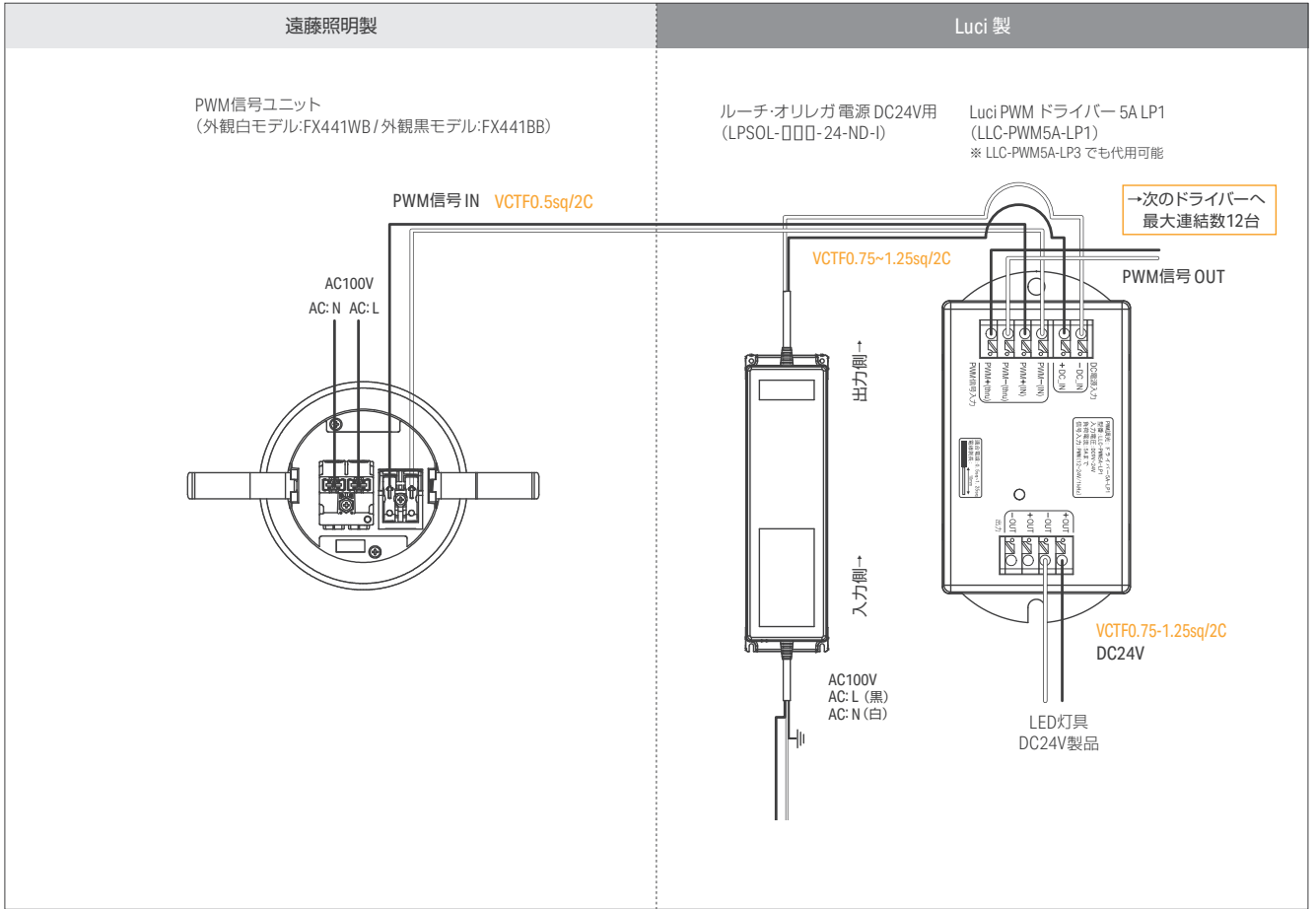
調光 F A Q

製品保証

用語集・F A Q

配線システム詳細 遠藤照明製 FX441WB/BB (1ch) と組み合わせる場合

単色調光



配線システム詳細 Casambi 製 PWM Dimmer と組み合わせる場合

単色調光

調色調光

